

KABEL BESKYTTELSE

5-5B

ISO, EMC/EMV Slange forskrning
Forniklet messing

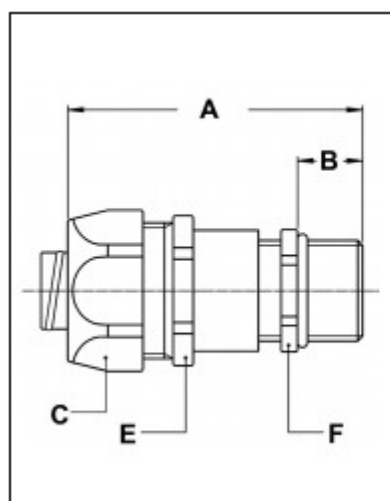
ISO, EMC/EMV cable-hose fitting
Nickel plated brass



Konstruktion: Forniklet messing
Temperatur: - 45°C til + 105°C
Beskyttelses klasse IP 67

Construction: Nickel plated brass fitting.
Temperature: - 45°C til + 105°C
Protection class: IP 67

S&K nr.	Gevind	Passer til slanger	Standard antal boks	EAN nr.
100850016	M 16	3/8" slange	10	-
100850020	M 20	1/2" slange	10	-
100850025	M 25	1/2" slange	10	-
100850032	M 32	3/4" slange	5	-
100850040	M 40	1" slange	2	-



Thread		Conduit	Dimensions in mm							Weight
ISO	Pg	Size	A	B	C	D	E	F	G	(Kg/100)
M16 x 1,5	-	5/16"	57	12	26	-	24	18	-	5.2
M16 x 1,5	-	3/8"	57	12	26	-	24	18	-	7.8
M20 x 1,5	-	3/8"	57	12	26	-	24	22	-	9.5
M20 x 1,5	-	1/2"	59	12	29	-	27	22	-	9.7
M32 x 1,5	-	3/4"	70	15	35	-	33	34	-	19.6
M40 x 1,5	-	1"	83	15	45	-	43	43	-	35.4



SØRENSEN & KOFOED A/S

Smedeholm 7-9, 2730 Herlev. Tlf: 44921088 www.skdk.dk