

KABEL BESKYTTELSE

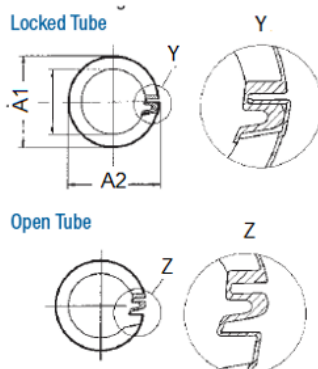
1-6

Oplukkelig NYFLEX

Plastbeskyttelsesslange
i polypropylene eller
polyamide (nylon)

Lockable NYFLEX

PA or PP conduit



Oplukkelig ekstruderet nylonlange i PP eller PA. Slangen er UV-beständig iht. ISO 8580. UL94-V2 eller UL94-HB selvslukkende. Temperaturområde for PP: -40oC/+125°C (+135°C i 500 timer). Temperaturområde for PA: -40°C / + 150°C (+ 175°C i 240 timer)
Standard farver: Sort. Specialværktøj giver en sikker lukning.

Lockable PP-Nyflex is an extruded corrugated conduit in Polypropylene (PP) or Polyamide (PA). Operating temperature for PP: -40oC/+125oC (500h: +135oC) and for PA: -40oC/+150oC (240h: +175oC)

Color: Black. Process safe locking only by using the original closing tool.

Polypropylene (PP) UL94-V2 self-extinguishing

S&K nr.	Dimension I (indre diameter)	A1	A2	Længde og pakning	EAN nr.
102613820	11,2 mm	15,7 mm	16,3 mm	Rulle 50 m	
102617820	14,9 mm	21,3 mm	22,0 mm	Rulle 50 m	
102622820	19,0 mm	25,6 mm	26,2 mm	Rulle 50 m	
102626820	24,6 mm	31,5 mm	32,0 mm	Rulle 25 m	

Polyamide (PA) UL94-HB self-extinguishing

S&K nr.	Dimension I (indre diameter)	A1	A2	Længde og pakning	EAN nr.
102613720	11,2 mm	15,9 mm	16,3 mm	Rulle 50 m	
102615720	12,2 mm	18,5 mm	18,8 mm	Rulle 50 m	
102617720	14,6 mm	21,3 mm	22,0 mm	Rulle 50 m	
102622720	19,0 mm	26,0 mm	25,8 mm	Rulle 50 m	
102626720	24,6 mm	31,9 mm	32,1 mm	Rulle 25 m	



SØRENSEN & KOFOED A/S

SMEDEHOLM 7-9 2730 HERLEV TLF: 44 92 10 88 WWW.SKDK.DK