

# PLASTSLANGE M/VÆV

## Tricoclair AL


### BESKRIVELSE

Glat klar 3-lags klasse A PVC-slange med krydsvæv. DEHP- og ftalatfri.

### EGENSKABER

Multifunktionel slange, til bl.a. trykluft, fødevarer, kemikalier og vand.  
Meget høj modstandsdygtighed overfor UV-stråling

Mærkning:

TRICOCLAIRE AL Ø inn x out / Ø inn x th.   
EU N° 10/2011 (Arb. tryk) BAR (Batch nummer)

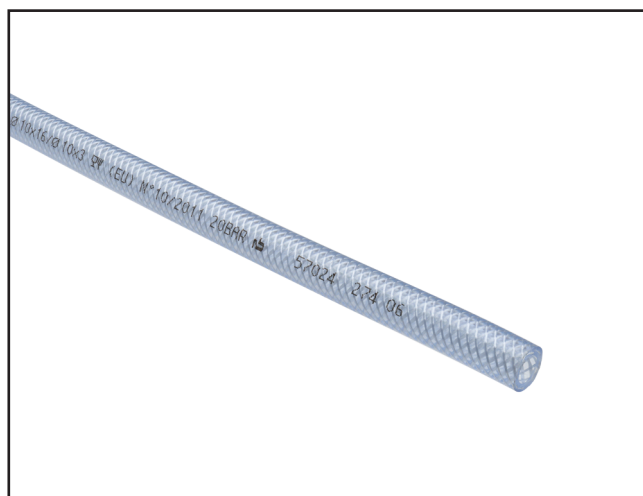
Alle data er angivet ved 20°

Udvendig: PVC

Indvendig: PVC

Indlæg: Polyester flet

Temperatur: -15° til + 60°



## Multifunktionel

-Vin  
-Juice  
-Alkohol



Begrænsninger:  
Må ikke anvendes til :  
Mælk og fedtholdige fødevarer  
EU 10/2011 Simultant A, B, C, D1

Varenummer	Indv. Ø mm	Udv. Ø mm.	Arb. tryk bar	Spræng tryk bar	Bøjnings radius mm	Vægt gr. pr meter	Meter pr Rulle
2052100-0060	6,0	12,0	20,0	60,0	36,0	102	50
2052100-0080	8,0	14,0	20,0	60,0	54,0	125	50
2052100-0100	10,0	16,0	20,0	60,0	74,0	146	50
2052100-0120	12,0	19,0	20,0	60,0	90,0	207	50
2052100-0190	19,0	27,0	20,0	60,0	157,0	348	50
2052100-0250	25,0	34,0	16,0	48,0	219,0	507	50
2052100-0320	32,0	42,0	12,0	36,0	320,0	706	25
2052100-0380	38,0	48,0	12,0	36,0	420,0	814	25
2052100-0500	50,0	64,0	9,0	27,0	600,0	1.483	25



**SØRENSEN & KOFOED A/S**

SMEDEHOLM 7-9 2730 HERLEV TLF: 44 92 10 88 WWW.SKDK.DK