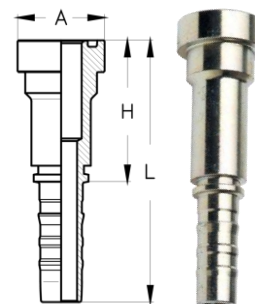


SLANGEKOBLINGER, ICS

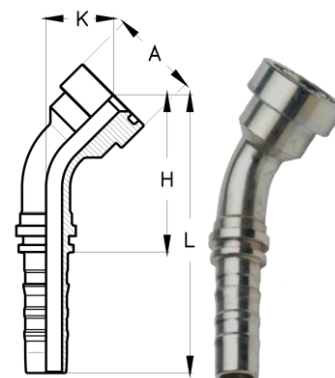
ICS CAT – Supercat Flange

Varenummer	Slangestørrelse			Flangestørrelse		Dimension (mm)		
	DN	Inch	Dash	Inch	mm	H	L	A
0222ICSCAT1241	19	3/4"	-12	3/4"	41,3	84	135	41,3
0222ICSCAT1248	19	3/4"	-12	1"	47,6	84	135	47,6
0222ICSCAT1648	25	1"	-16	1"	47,6	90	147	47,6
0222ICSCAT1654	25	1"	-16	1 1/4"	54,0	90	147	54,0
0222ICSCAT2054	31,5	1 1/4"	-20	1 1/4"	54,0	88	154	54,0
0222ICSCAT2063	31,5	1 1/4"	-20	1 1/2"	63,5	88	155	63,5
0222ICSCAT2463	38	1 1/2"	-24	1 1/2"	63,5	84	167	63,5
0222ICSCAT2480	38	1 1/2"	-24	2"	79,4	110	193	79,4
0222ICSCAT3280	51	2"	-32	2"	79,4	130	227	79,4



ICS CAT4 – Supercat Flange, 45° Bøjning

Varenummer	Slangestørrelse			Flangestørrelse		Dimension (mm)			
	DN	Inch	Dash	Inch	mm	H	L	K	A
0222ICSCAT41241	19	3/4"	-12	3/4"	41,3	72	123	34	41,3
0222ICSCAT41248	19	3/4"	-12	1"	47,6	74	125	36	47,6
0222ICSCAT41648	25	1"	-16	1"	47,6	86	143	36	47,6
0222ICSCAT41654	25	1"	-16	1 1/4"	54,0	86	143	36	54,0
0222ICSCAT42054	31,5	1 1/4"	-20	1 1/4"	54,0	96	162	36	54,0
0222ICSCAT42063	31,5	1 1/4"	-20	1 1/2"	63,5	96	162	36	63,5
0222ICSCAT42463	38	1 1/2"	-24	1 1/2"	63,5	114	196	41	63,5
0222ICSCAT42480	38	1 1/2"	-24	2"	79,4	116	199	44	79,4
0222ICSCAT43280	51	2"	-32	2"	79,4	152	250	57	79,4



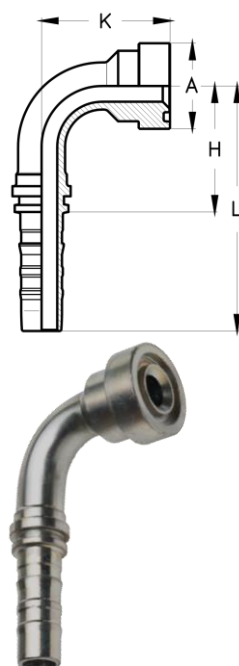
I udvalgte dimensioner kan ICS Supercat Flanger skaffes som 22,5°, 30°, 60° og 67,5° bøjninger. Data og dimensioner oplyses på forespørgsel

SLANGEKOBLINGER, ICS

ICS CAT9 – Supercat Flange, 90° Bøjning

Varenummer	Slangestørrelse			Flangestørrelse		Dimension (mm)			
	DN	Inch	Dash	Inch	mm	H	L	K	A
0222ICSCAT91241	19	3/4"	-12	3/4"	41,3	55	106	64	41,3
0222ICSCAT91248	19	3/4"	-12	1"	47,6	55	106	64	47,6
0222ICSCAT91648	25	1"	-16	1"	47,6	71	128	73	47,6
0222ICSCAT91654	25	1"	-16	1 1/4"	54,0	71	128	73	54,0
0222ICSCAT92054	31,5	1 1/4"	-20	1 1/4"	54,0	87	154	77	54,0
0222ICSCAT92063	31,5	1 1/4"	-20	1 1/2"	63,5	87	154	78	63,5
0222ICSCAT92463	38	1 1/2"	-24	1 1/2"	63,5	105	188	90	63,5
0222ICSCAT92480	38	1 1/2"	-24	2"	79,4	105	188	94	79,4
0222ICSCAT93280	51	2"	-32	2"	79,4	140	237	125	79,4

I udvalgte dimensioner kan ICS Supercat Flanger skaffes som 90° long-drop, samt som 22,5°, 30°, 60° og 67,5° bøjninger. Data og dimensioner oplyses på forespørgsel.



Pakninger for Supercat flanger (D-ringe)

Flangestørrelse	Varenummer D-Ring
3/4" (41,3)	0242CAT12
1" (47,6)	0242CAT16
1 1/4" (54,0)	0242CAT20
1 1/2" (63,5)	0242CAT24
2" (79,4)	0242CAT32



SØRENSEN & KOFOED A/S

SMEDEHOLM 7-9 2730 HERLEV TLF: 44 92 10 88 WWW.SKDK.DK

Dimensioner kan ændres uden forudgående varsel