



AKTIV HYDRAULIK



HYDRAULIK

Aktiv Hydraulik

Hydraulik komponenterne i dette katalog er af den Aktive type.

I alle hydrauliksystemer forbindes aktive komponenter, med passive komponenter.

Passive komponenter er slanger, rør, indstik, adaptere, rørbærer etc.

Aktive komponenter er motorer, pumper, ventiler, cylindere, olie kølere, akkumulatorer, koblinger etc.

Vi har oplevet at flere og flere af vores kunder, har efterspurgt aktive hydraulikkomponenter så vi har udvidet hydraulikafdelingen.

Sørensen & Kofoed tilbyder dig kompetent rådgivning, og markedets bedste produkter, inden for Aktiv Hydraulik.

Som kunde hos Sørensen & Kofoed, får du adgang til et bredt sortiment af hydraulikkomponenter.

Vi håndterer større partier, men dækker selvfølgelig også enkelt komponentsalg.

Fragt og transport af gods, er i dag blevet nemmere for kunden, og meget kan lade sig gøre fra dag-til-dag.

Levering af komponenter direkte til din kunde, servicepartner eller opsamlingssted, kan vi også tilbyde dig.

Vi har kontakter til og leverandører af de mest sjældne og attraktive komponenter.

Vores lokale sælgere kommer gerne forbi for at høre om netop dine behov, du ringer bare!

Vi hjælper dig gerne med udvikling og design af hydrauliksystemer og sidder klar ved telefonen, så giv os et ring på 4492 1088

HYDRAULIK

Indholdsfortegnelse

Styre ventiler		Side tal
	Monoblok	5
	Omskrifter	18
	Cetop	21
	Cartridge	38
Funktions ventiler		
	Trykbegrænsning	50
	Chok	52
	Kontra	54
	Mængde regulering	59
Motor		
	Orbit	65
Pumpe		
	Håndpumper	66
	Pumpe Station	69
Tank		
	Ståltank	70

HYDRAULIK

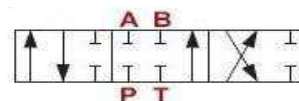
Monoblok

BESKRIVELSE

Retningsventil – monoblok
Manuelt – mekanisk aktiverede

EGENSKABER

Norminel flow: 35 L/min
Arbejdstryk max, porte: P, A, B 300 bar. T: 80 bar
Tilslutning (BSP) P,A,B,T: 3/8"
Stilling: fjeder retur til midt.
Overtryksventil : 140 bar.



Varenummer	R1	Max Tryk bar	Max flow (L/min)	Antal dobbeltvirkende glider
0213VMD106B	3/8"	300	35	1
0213VMD206B	3/8"	300	35	2
0213VMD306B	3/8"	300	35	3
0213VMD406B	3/8"	300	35	4
0213VMD506B	3/8"	300	35	5
0213VMD606B	3/8"	300	35	6

HYDRAULIK

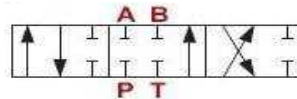
Monoblok

BESKRIVELSE

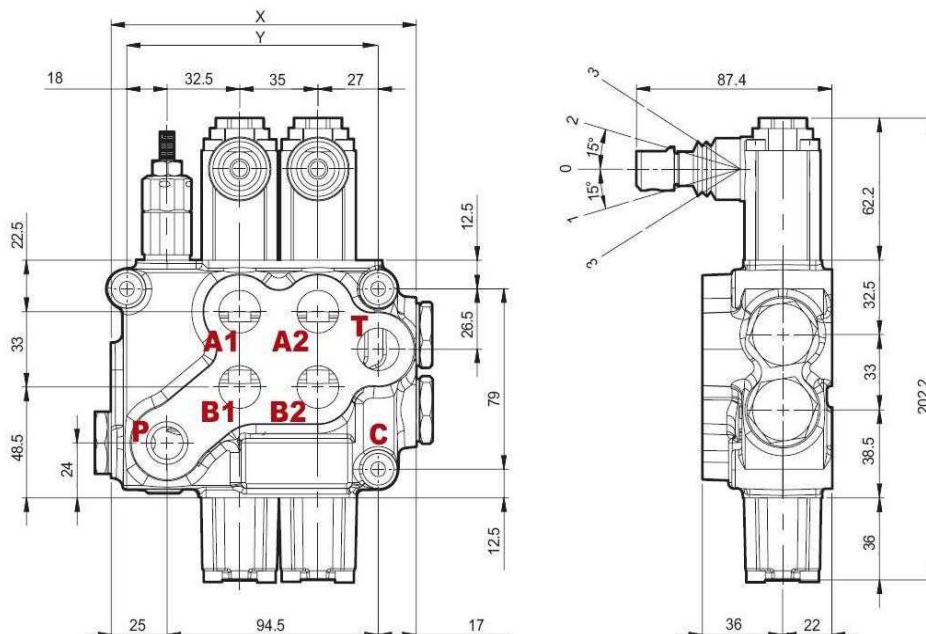
Retningsventil – monoblok
Manuelt – mekanisk aktiverede

EGENSKABER

Nominel flow: 50 L/min
Arbejdstryk max, porte: P, A, B 300 bar. T: 80 bar
Tilslutning (BSP) P,A,B,T: 1/2"
Stilling: fjeder retur til midt.
Overtryksventil: 140 bar.



Varenummer	R1	Max Tryk bar	Max flow (L/min)	Antal dobbeltvirkende glider
0213VMD108B	1/2"	300	50	1
0213VMD208B	1/2"	300	50	2
0213VMD308B	1/2"	300	50	3
0213VMD408B	1/2"	300	50	4
0213VMD508B	1/2"	300	50	5
0213VMD608B	1/2"	300	50	6



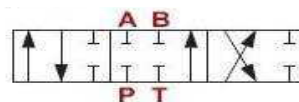
Monoblok

BESKRIVELSE

Retningsventil – monoblok

EGENSKABER

Manuelt – mekanisk aktiverede
Nominel flow: 95 L/min
Arbejdstryk max, porte: P, A, B 320 bar. T: 80 bar
Tilslutning (BSP) P,A,B,T: 3/4"
Stilling: fjeder retur til neutral.
Overtryksventil: 140 bar.



Varenummer	R1	Max Tryk bar	Max flow (L/min)	Antal dobbeltvirkende glider
0213VMD112B	3/4"	320	95	1
0213VMD212B	3/4"	320	95	2
0213VMD312B	3/4"	320	95	3

HYDRAULIK

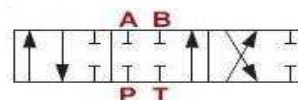
Monoblok

BESKRIVELSE

Retningsventil – monoblok

EGENSKABER

Manuelt – mekanisk aktiverede
Norminel flow: 45 L/min
Arbejdstryk max, porte: P, A, B 315 bar. T: 25 bar
Tilslutning (BSP) P,A,B,T: 3/8"
Stilling: fjeder retur til neutral.
Overtryksventil: 140 bar.



Varenummer	R1	Max Tryk bar	Max flow (L/min)	Antal dobbeltvirkende glider
0213VMD106T	3/8"	315	45	1
0213VMD206T	3/8"	315	45	2
0213VMD306T	3/8"	315	45	3
0213VMD406T	3/8"	315	45	4
0213VMD506T	3/8"	315	45	5
0213VMD606T	3/8"	315	45	6



SØRENSEN & KOFOED A/S

SMEDEHOLM 7-9 2730 HERLEV TLF: 44 92 10 88 WWW.SKDK.DK

4

Dimensioner kan ændres uden forudgående varsel

HYDRAULIK

Monoblok

BESKRIVELSE

Retningsventil – monoblok

EGENSKABER

Manuelt – mekanisk aktiverede

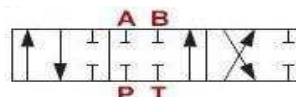
Nominel flow: 60 L/min

Arbejdstryk max, porte: P, A, B 315 bar. T: 25 bar

Tilslutning (BSP) P,A,B,T: 1/2"

Stilling: fjeder retur til neutral

Overtryksventil: 120 bar.



Varenummer	R1	Max Tryk bar	Max flow (L/min)	Antal dobbeltvirkende glider
0213VMD108T	1/2"	315	60	1
0213VMD208T	1/2"	315	60	2
0213VMD308T	1/2"	315	60	3
0213VMD408T	1/2"	315	60	4
0213VMD508T	1/2"	315	60	5
0213VMD608T	1/2"	315	60	6



SØRENSEN & KOFOED A/S

SMEDEHOLM 7-9 2730 HERLEV TLF: 44 92 10 88 WWW.SKDK.DK

5

Dimensioner kan ændres uden forudgående varsel

HYDRAULIK

Tilbehør til Ventil

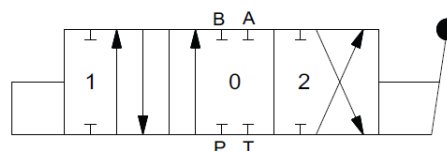
BESKRIVELSE

Ventil glider for monoblokventil
3 vejs / 3 positions glider
Leveres med 2 stk. O-ringe.



EGENSKABER

Glider funktion AB lukket - PT Åben:
Olien bevæger sig frit fra pumpe til tank i neutral position.
Olien er låst i forbruger i neutral position.
Glider position 1/A er olieforløbet krydset.
Glider position 2/B er olieforløbet parallel.



Varenummer	For monoblokventil
0211TVGDM06B	0213VMDx06B
0211TVGDM08B	0213VMDx08B
0211TVGDM12B	0213VMDx12B
0211TVGDM16B	0213VMDx16B

HYDRAULIK

Tilbehør til ventil

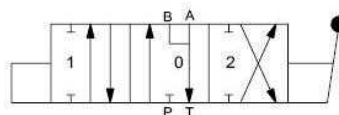
BESKRIVELSE

Ventil glider for monoblokventil
4 vejs / 3 positions glider



EGENSKABER

Glider funktion ABT Åben – P lukket:
Olien bevæger sig frit fra AB til tank i neutral position.
Glider position 1/A er olieforløbet krydset.
Glider position 2/B er olieforløbet parallel.



Varenummer	For monoblokventil
0211TVGDMM06	FM35
0211TVGDMM08	FM55 / BM30 / BM40
0211TVGDMM12	FM85 / BM70
0211TVGDMM16	BM150

HYDRAULIK

Tilbehør til ventil

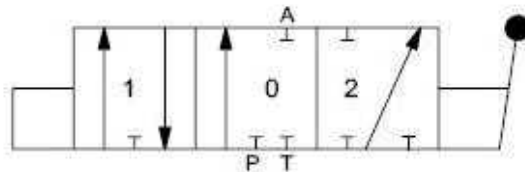
BESKRIVELSE

Ventil glider for monoblokventil
3 vejs / 3 positions glider



EGENSKABER

Glider med funktion A lukket - PT Åben:
Olien bevæger sig frit fra pumpe til tank i neutral position.
Olien er låst i forbruger i neutral position.
Glider position 1/A er olieforløbet A til T.
Glider position 2/B er olieforløbet P til A.



Varenummer	For monoblokventil
0211TVGEM06	FM35
0211TVGEM08	FM55 / BM30 / BM40
0211TVGEM12	FM85 / BM70
0211TVGEM16	BM150

HYDRAULIK

Tilbehør til ventil

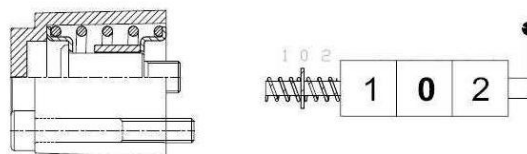
BESKRIVELSE

KIT til B-side på monoventil
Til dobbeltvirkende monoblokventil
type 0213VMDxxxB



EGENSKABER

Glideren i ventilen går tilbage til 0 / neutral.
Hus: Eloxeret Aluminium
Fjedre bolte mv. er elektrolytgalvaniseret.



Varenummer	For monoblokventil
0211TVMF006	0213VMDx06B
0211TVMF008	0213VMDx08B
0211TVMF012	0213VMDx12B

AKTIV HYDRAULIK

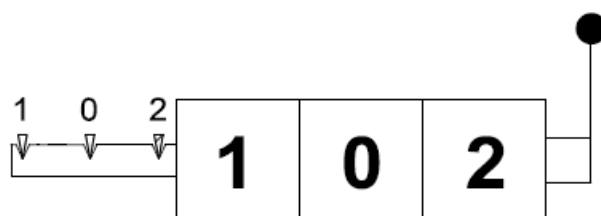
Tilbehør til ventil

BESKRIVELSE

Tilbehør / Reservedel til mono blok ventil
B-side lås til position 1 0 2
Passer kun til manuelt betjent ventil

EGENSKABER

Overflade: Elektrogalvaniseret
Materiale: Stål



Varenummer	Størrelse	Passer til
0211TVML10206	3/8"	0213VMDX06B
0211TVML10208	1/2"	0213VMDX08B
0211TVML10212	3/4"	0213VMDX12B



SØRENSEN & KOFOED A/S

SMEDEHOLM 7-9 2730 HERLEV TLF: 44 92 10 88 WWW.SKDK.DK

10

Dimensioner kan ændres uden forudgående varsel

HYDRAULIK

Tilbehør til ventil

BESKRIVELSE

Håndtag til BLB Monoblok ventiler.
Metrisk gevind med kontramøtrik.



EGENSKABER

Materiale: Stål
Overflade: El galvaniseret
Håndtag: Plast

Varenummer	Ventil type	Længde mm	Gevind
0211TVMH06B	0213VMDx06B		M8
0211TVMH08B	0213VMDx008B		M8
0211TVMH12B	0213VMDx12B		M10
0211TVMH16B	0213VMDx16B		M10

AKTIV HYDRAULIK

Tilbehør til ventil

EGENSKABER

Tilbehør for monoblok ventil.

Positions kontakt til B-side.

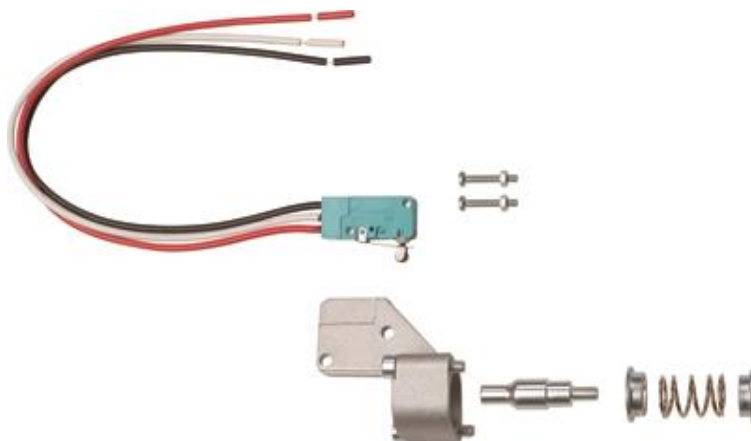
Infomerer gennem elektrisk signal om gliderens position.

BESKRIVELSE

Elektrisk Micro Switch position 1+2

Vandtæt udgave

Passer kun til manuelt betjent ventil



Varenummer	Størrelse	Passer til
0211TVMK10206	3/8"	0213VMDX06B
0211TVMK10208	1/2"	0213VMDX08B
0211TVMK10212	3/4"	0213VMDX12B



SØRENSEN & KOFOED A/S

SMEDEHOLM 7-9 2730 HERLEV TLF: 44 92 10 88 WWW.SKDK.DK

12

Dimensioner kan ændres uden forudgående varsel

AKTIV HYDRAULIK

Tilbehør til Monoblok ventil

BESKRIVELSE

Tilbehør / Reservedel til monoblok ventil
Tryk og olie mængde føres videre, til anden forbrug,
uden indvirkning på monoblok ventilens funktioner.

EGENSKABER



Varenummer	Størrelse	Passer til
0211TVMTV06	3/8"	0213VMDX06B
0211TVMTV08	1/2"	0213VMDX08B
0211TVMTV12	3/4"	0213VMDX12B



SØRENSEN & KOFOED A/S

SMEDEHOLM 7-9 2730 HERLEV TLF: 44 92 10 88 WWW.SKDK.DK

13

Dimensioner kan ændres uden forudgående varsel

Slange Kit Omskifter ventil

BESKRIVELSE

Få flere udtag fra dit hydraulik system med elektrisk styret omskifter ventil.

Kittet henvender sig til kunden, som har ventilen og gerne vil kunne koble den til via lynkoblinger



EGENSKABER

Slange kittet inkluderer:

- 2 stk. Monterede slanger
 - 2 stk. Iso A Lynkoblinger han
 - 2 stk. Iso A Lynkoblinger hun
 - 12 stk. Tætningsringe
 - 2 stk. Røde hætter til lynkoblinger
 - 4 stk. Røde propper til lynkoblinger
- Fittings:
2 stk. 0224BMFC90606
2 stk. 0224BF0606



Omskiftventil 0213VOM12V6X06 kan tilkøbes særskilt:
0213VOM12V6106 størrelse 3/8"
0213VOM12V6108 størrelse 1/2"

Ønskes ventil og slangekit leveret samlet:
0213VOM12V6X06KIT500
0213VOM12V6X08KIT500

Spole til 24V kan tilkøbes særskilt.

Ventilerne kan sammen kobles som på billedet.
Slangerne: Sell - olie og saltvands bestandige slanger.

Varenummer	Slange størrelse	Slange Længde	Max tryk bar	Max Mængde Lpm	Antal udtag
0211SLVOM05006	3/8"	500mm	250bar	50	4
0211SLVOM10006	3/8"	1000mm	250bar	50	4
0211SLVOM15006	3/8"	1500mm	250bar	50	4
0211SLVOM05008	1/2"	500mm	250bar	80	4
0211SLVOM10008	1/2"	1000mm	250bar	80	4
0211SLVOM15008	1/2"	1500mm	250bar	80	4

Ventil tilbehør

BESKRIVELSE

Elektromagnet til aktivering af ventil.

EGENSKABER

Hirschmann stik.
Spole 24V



Varenummer	Indvendig Ø	Udvendig Ø	Højde	Spænding	Passer til ventil
0211TVOMS24V08A	31,4mm	60mm	75mm	24V	0213VOM12V6X08

Ventil tilbehør

BESKRIVELSE

Elektromagnet til aktivering af ventil

EGENSKABER

Hirschmann / DIN connector han stik.
Spole 24V



Varenummer	Indvendig Ø	Udvendig Ø	Højde	Spænding	Passer til ventil
0211TVOMS24V08B	31mm	65mm	75mm	24V	0213VOM12V6X08

HYDRAULIK

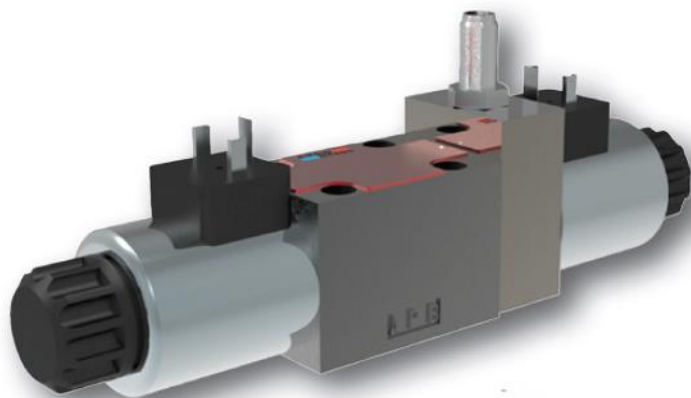
Ventil Cetop NG4

BESKRIVELSE

Cetop ventiler er produceret ud fra en standard. Alle Cetop ventiler kan som udgangspunkt erstattes af anden producent efter kryds lister. Cetop ventiler monteres på baseplader / manifolder hvorpå slanger og rør monteres. Leveres i vakuum pakket emballage.

EGENSKABER

Arbejdstemperatur: -30° til +80°
Materiale: Stål
Kan leveres som Zn-Ni³ behandlet.
Manuel overstyring: Leveres som standard.
Spoler separat for montage.
Glider positions føler er ikke standard
Pakninger: Leveres standard som NBR
Men med mulighed for Viton.
Spole stik-forbindelse: Leveres standard som DIN / Hirshmann



Varenummer	Spænding V	Max Tryk bar	Max Mængde Lpm.	Glider Positioner
0213VNG412VP2R21	12VDC	320	30	2
0213VNG424VP2R21	24VDC	320	30	2
0213VNG4230VP2R21	230VAC	320	30	2
0213VNG412VP2C51	12VDC	320	30	2
0213VNG424VP2C51	24VDC	320	30	2
0213VNG4230VP2C51	230VAC	320	30	2
0213VNG412VP3C41	12VDC	320	30	3
0213VNG424VP3C41	24VDC	320	30	3
0213VNG4230VP3C41	230VAC	320	30	3
0213VNG4112VP3Z11	12VDC	320	30	3
0213VNG4124VP3Z11	24VDC	320	30	3
0213VNG4230VP3Z11	230VAC	320	30	3
0213VNG412VP3C11	12VDC	320	30	3
0213VNG424VP3C11	24VDC	320	30	3
0213VNG4230VP3C11	230VAC	320	30	3
0213VNG412VP3H11	12VDC	320	30	3
0213VNG424VP3H11	24VDC	320	30	3
0213VNG4230VP3H11	230VAC	320	30	3



SØRENSEN & KOFOED A/S

SMEDEHOLM 7-9 2730 HERLEV TLF: 44 92 10 88 WWW.SKDK.DK

17

Dimensioner kan ændres uden forudgående varsel

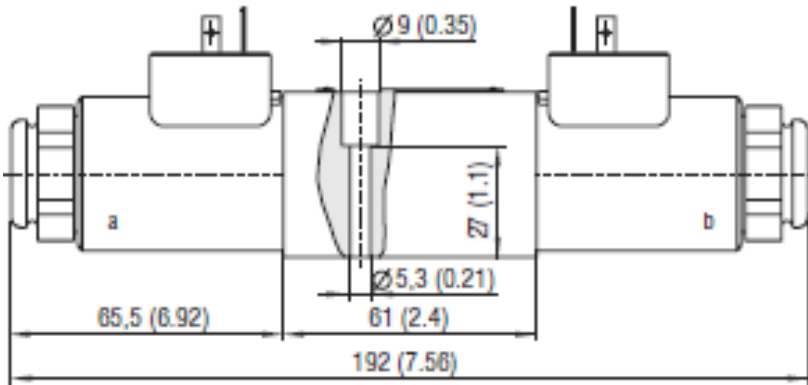
HYDRAULIK

Tilgængelige glider skifte billeder:

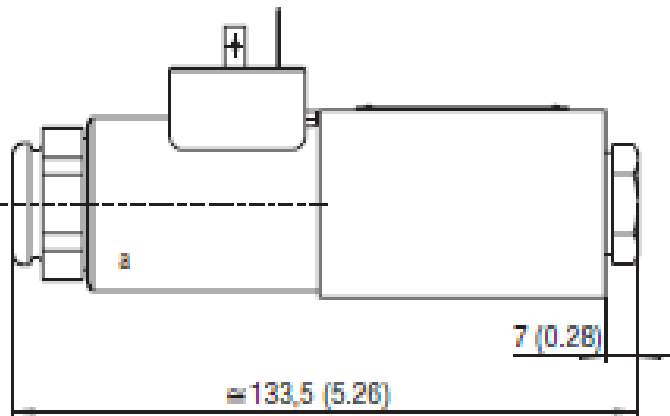
Type	Symbol	Interposition	Type	Symbol	Interposition	Type	Symbol	Interposition
Z11			Y71			Z51		
C11			R11			Z11		
H11			R21			X11		
P11			A51			C11		
Y11			P51			H11		
L21			Y51			J15		
B11			C51			J75		

0213VNG4 ventil dimensioner:

3 glider positioner:



2 glider positioner:



SØRENSEN & KOFOED A/S

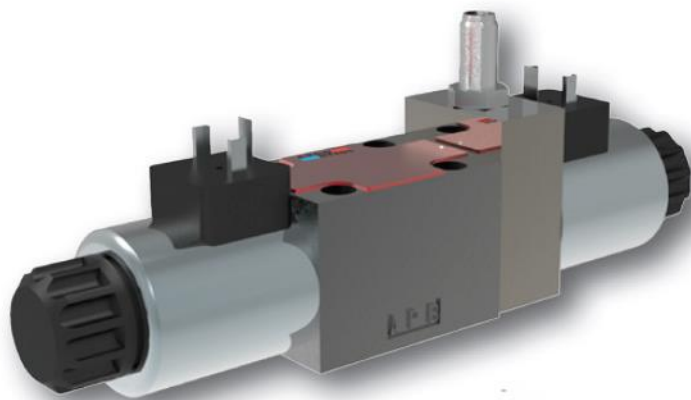
SMEDEHOLM 7-9 2730 HERLEV TLF: 44 92 10 88 WWW.SKDK.DK

HYDRAULIK

Ventil Cetop NG6

BESKRIVELSE

- Cetop ventiler er produceret ud fra en standard.
- Alle Cetop ventiler kan som udgangspunkt erstattes af anden producent efter kryds lister.
- Cetop ventiler monteres på baseplader / manifolder hvorpå slanger og rør monteres.
- Leveres i vakuum pakket emballage.
- Spoler separat for montage.
- Glider positions føler er ikke standard.
- Pakninger: Leveres standard som NBR Men med mulighed for Viton.
- Spole stik-forbindelse: Leveres standard som DIN / Hirshmann Men med mulighed for andre typer.



EGENSKABER

- Arbejdstemperatur: -30° til +80°
- Materiale: Stål, malet.
- Overflade: Kan leveres som Zink nikkel behandlet
- Manuel overstyring: Leveres som standard.

Varenummer	Spænding V	Max Tryk bar	Max Mængde Lpm.	Glider Positioner
0213VNG612VP2R21	12VDC	350	80	2
0213VNG624VP2R21	24VDC	350	80	2
0213VNG6230VP2R21	230VAC	350	80	2
0213VNG612VP2C51	12VDC	350	80	2
0213VNG624VP2C51	24VDC	350	80	2
0213VNG6230VP2C51	230VAC	350	80	2
0213VNG612VP3C41	12VDC	350	80	3
0213VNG6124VP3C41	24VDC	350	80	3
0213VNG6230VP3C41	230VAC	350	80	3
0213VNG612VP3Z11	12VDC	350	80	3
0213VNG624VP3Z11	24VDC	350	80	3
0213VNG6230VP3Z11	230VAC	350	80	3
0213VNG612VP3C11	12VDC	350	80	3
0213VNG624VP3C11	24VDC	350	80	3
0213VNG6230VP3C11	230VAC	350	80	3
0213VNG612VP3H11	12VDC	350	80	3
0213VNG624VP3H11	24VDC	350	80	3
0213VNG6230VP3H11	230VAC	350	80	3



SØRENSEN & KOFOED A/S

SMEDEHOLM 7-9 2730 HERLEV TLF: 44 92 10 88 WWW.SKDK.DK

19

Dimensioner kan ændres uden forudgående varsel

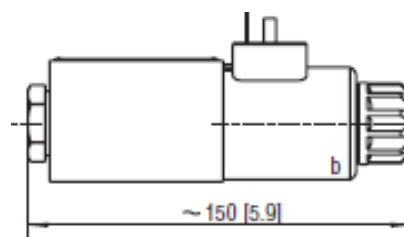
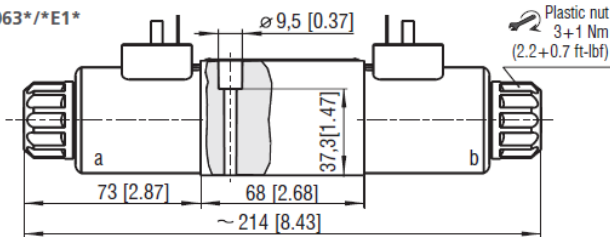
HYDRAULIK

Tilgængelige glider skifte billeder:

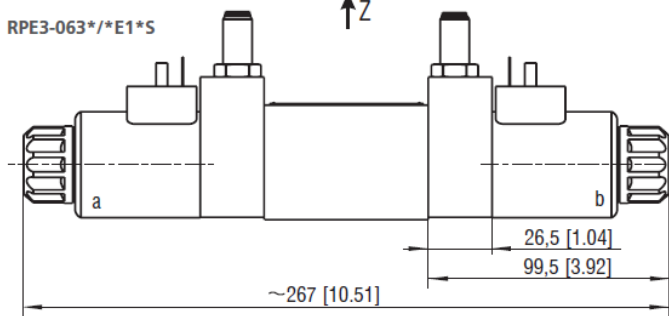
Type	Symbol	Interposition	Type	Symbol	Interposition	Type	Symbol	Interposition
Z11			R11			Z11		
C11			R21			X11		
H11			A51			C11		
P11			P51			H11		
Y11			Y51			K11		
L21			C51			N11		
B11			Z51			F11		
Y41			Z71			X25		
Z21			Z81			J15		
C41			Z91			J75		
F11			R31					
			H51					
			F51					

0213VNG6 ventil dimensioner:

RPE3-063*/*E1*

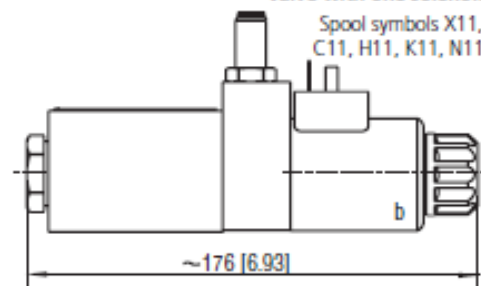


RPE3-063*/*E1*S



Valve with one solenoid „b“

Spool symbols X11, Z11, C11, H11, K11, N11, F11



SØRENSEN & KOFOED A/S

SMEDEHOLM 7-9 2730 HERLEV TLF: 44 92 10 88 WWW.SKDK.DK

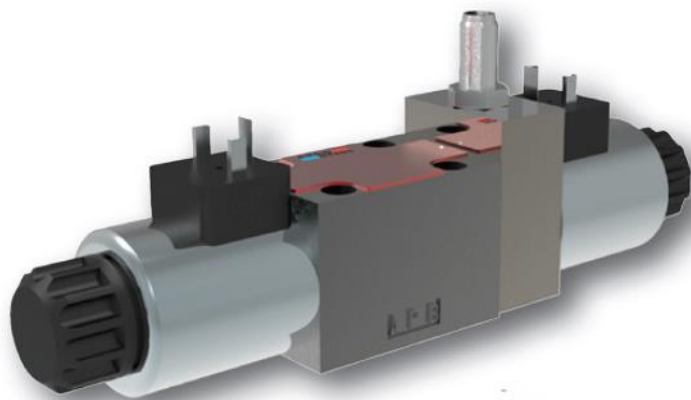
20

Dimensioner kan ændres uden forudgående varsel

Ventil Cetop NG10

BESKRIVELSE

- Cetop ventiler er produceret ud fra en standard.
- Alle Cetop ventiler kan som udgangspunkt erstattes af anden producent efter kryds lister.
- Cetop ventiler monteres på baseplader / manifolde, hvorpå slanger og rør monteres.
- Leveres i vakuum pakket emballage.
- Spoler separat for montage.
- Glider positions føler er ikke standard.
- Pakninger: Leveres standart som NBR Men med mulighed for Viton.
- Spole stik-forbindelse: Leveres standard som DIN / Hirshmann Men med mulighed for andre typer.



EGENSKABER

- Arbejdstemperatur: -30° til +80°
- Materiale: Stål, malet.
- Kan leveres som Zink nikkel behandlet.
- Manuel overstyring: Leveres som standard.

Varenummer	Spænding V	Max Tryk bar	Max Mængde Lpm.	Glider positioner
0213VNG1012VP2R21	12VDC	350	140	2
0213VNG1024VP2R21	24VDC	350	140	2
0213VNG10230VP2R21	230VAC	350	140	2
0213VNG1012VP2C51	12VDC	350	140	2
0213VNG1024VP2C51	24VDC	350	140	2
0213VNG10230VP2C51	230VAC	350	140	2
0213VNG1012VP3C41	12VDC	350	140	3
0213VNG10124VP3C41	24VDC	350	140	3
0213VNG10230VP3C41	230VAC	350	140	3
0213VNG1012VP3Z11	12VDC	350	140	3
0213VNG1024VP3Z11	24VDC	350	140	3
0213VNG10230VP3Z11	230VAC	350	140	3
0213VNG1012VP3C11	12VDC	350	140	3
0213VNG1024VP3C11	24VDC	350	140	3
0213VNG10230VP3C11	230VAC	350	140	3
0213VNG1012VP3H11	12VDC	350	140	3
0213VNG1024VP3H11	24VDC	350	140	3
0213VNG10230VP3H11	230VAC	350	140	3

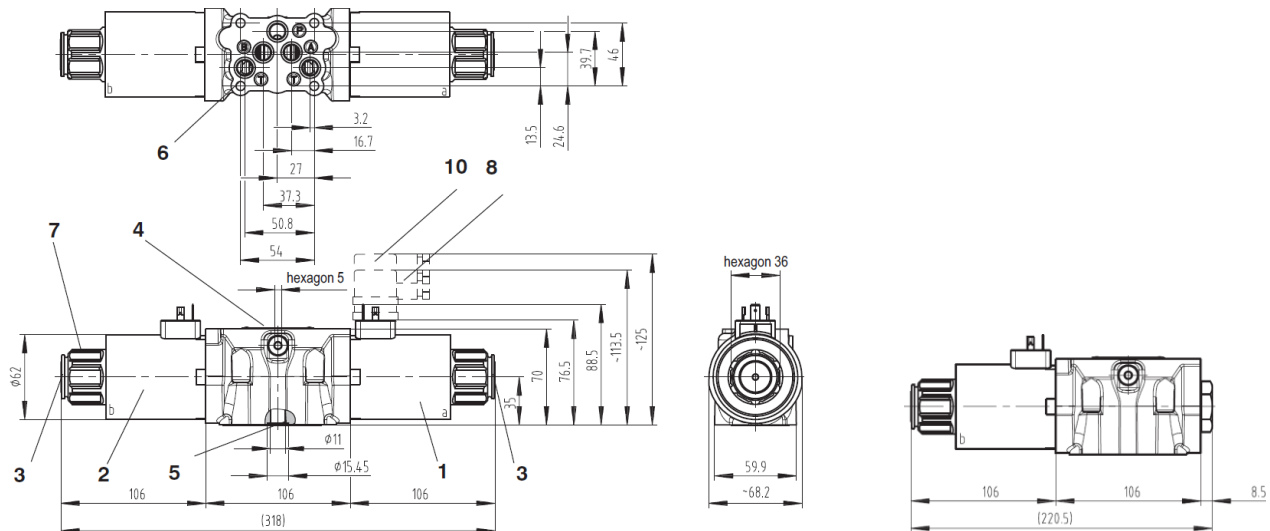


HYDRAULIK

Tilgængelige glider skifte billeder:

Designation	Symbol	Interposition	Designation	Symbol	Interposition
Z11			P51		
C11			Y51		
H11			C51		
P11			B51		
Y11			Z51		
L21			H51		
B11			X11		
C21			C11		
R11			H11		
R21			J15		
A51			J75		

0213VNG10 ventil dimensioner:



HYDRAULIK

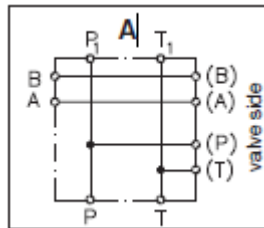
Baseplade NG4

BESKRIVELSE

Baseplade til NG4 CETOP standard ventiler.

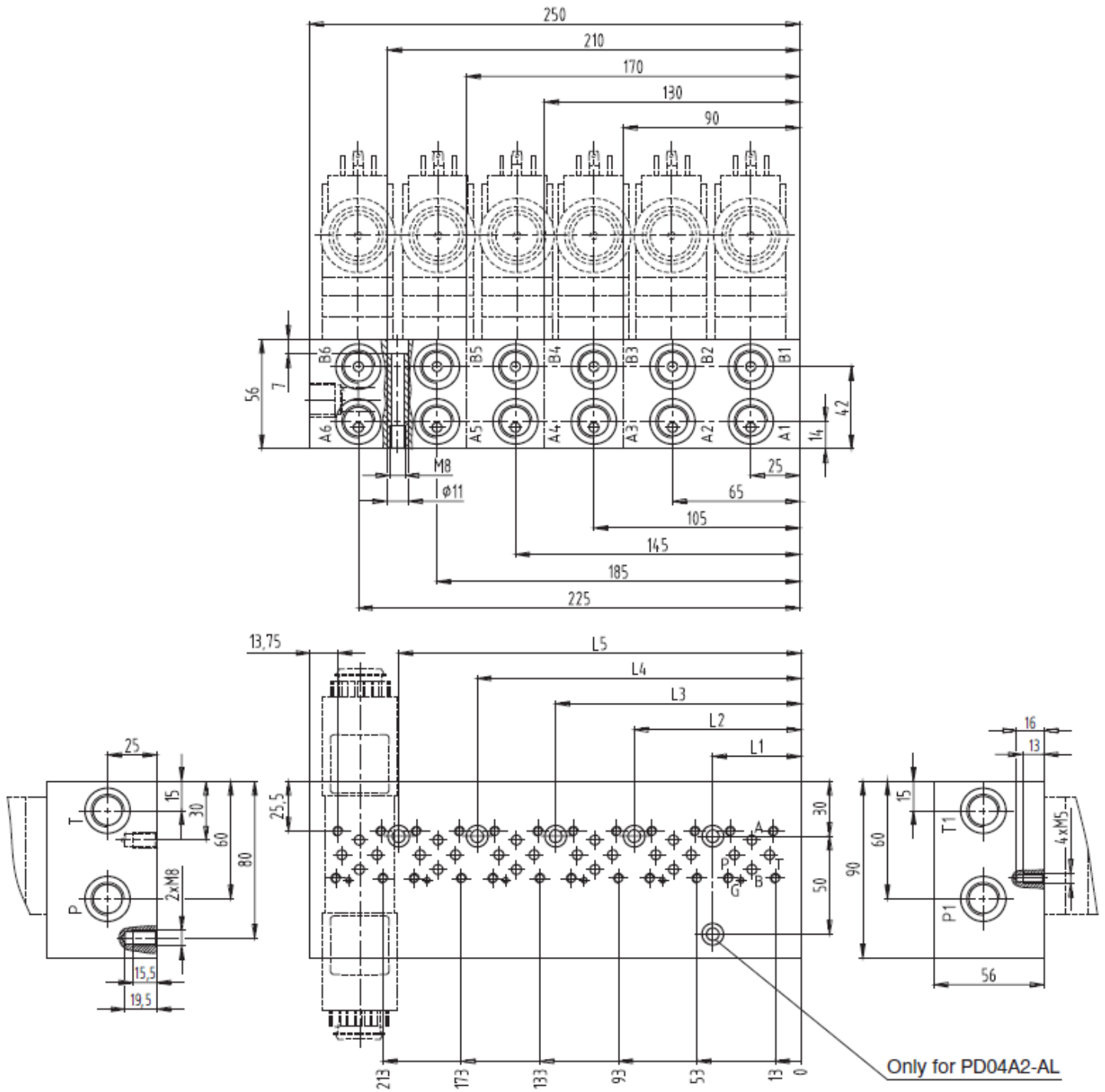
EGENSKABER

Materiale: Aluminium
Arbejdstemperatur: -20 til +80



Varenummer	Port størrelser	Max Tryk bar	Max Mængde Lpm.
0211TNG41SAC0	3/8"	250	30
0211TNG42SAC0	3/8"	250	30
0211TNG43SAC0	3/8"	250	30
0211TNG44SAC0	3/8"	250	30
0211TNG45SAC0	3/8"	250	30
0211TNG46SAC0	3/8"	250	30

HYDRAULIK



HYDRAULIK

Baseplade NG6

BESKRIVELSE

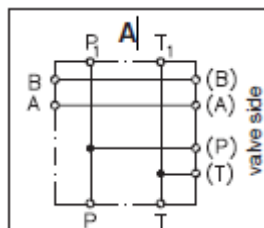
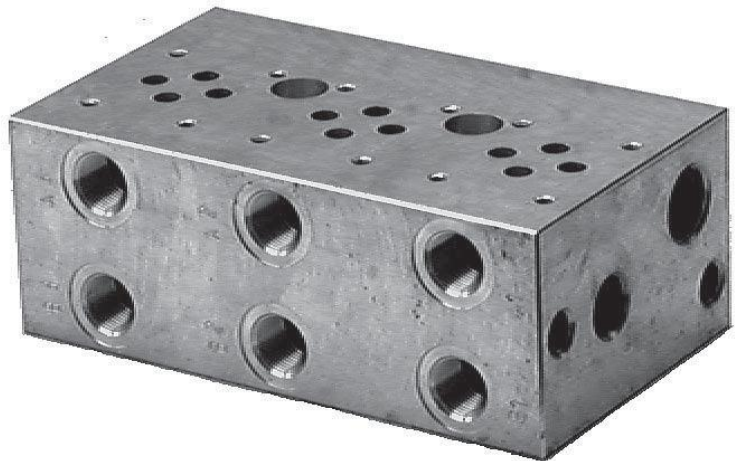
Baseplade til NG6 CETOP standard ventiler.

EGENSKABER

T port 1/2" Bsp

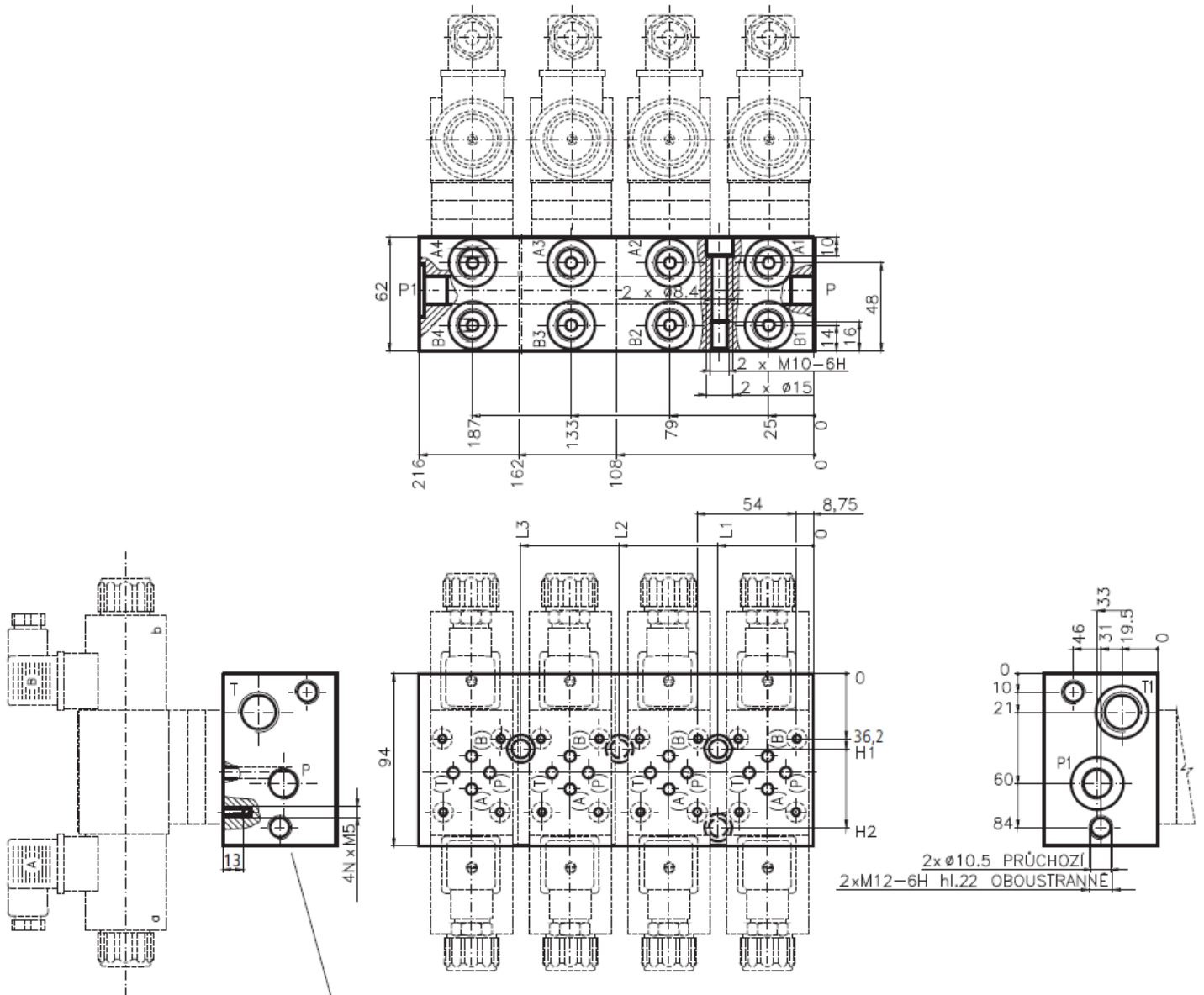
Materiale: Aluminium

Arbejdes temperatur: -20 til +80



Varenummer	A-B Port størrelser	Max Tryk bar	Max Mængde Lpm.
0211TNG61SAC0	3/8"	250	80
0211TNG62SAC0	3/8"	250	80
0211TNG63SAC0	3/8"	250	80
0211TNG64SAC0	3/8"	250	80
0211TNG65SAC0	3/8"	250	80
0211TNG66SAC0	3/8"	250	80

HYDRAULIK



HYDRAULIK

Baseplade NG10

BESKRIVELSE

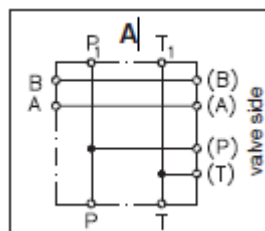
Baseplade til NG10 CETOP standart ventiler.

EGENSKABER

P - T port 3/4" Bsp

Materiale: Aluminium

Arbejdstemperatur: -20 til +80



Varenummer	A-B Port størrelser	Max Tryk bar	Max Mængde Lpm.
0211TNG61SAC0	1/2"	250	140
0211TNG62SAC0	1/2"	250	140
0211TNG63SAC0	1/2"	250	140
0211TNG64SAC0	1/2"	250	140
0211TNG65SAC0	1/2"	250	140
0211TNG66SAC0	1/2"	250	140



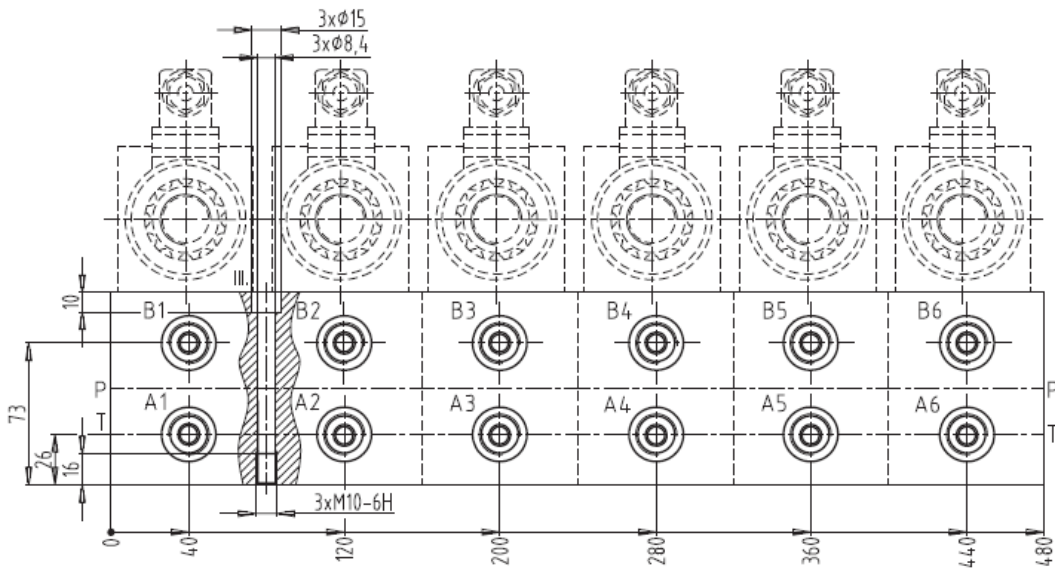
SØRENSEN & KOFOED A/S

SMEDEHOLM 7-9 2730 HERLEV TLF: 44 92 10 88 WWW.SKDK.DK

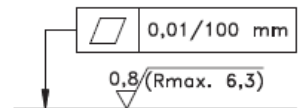
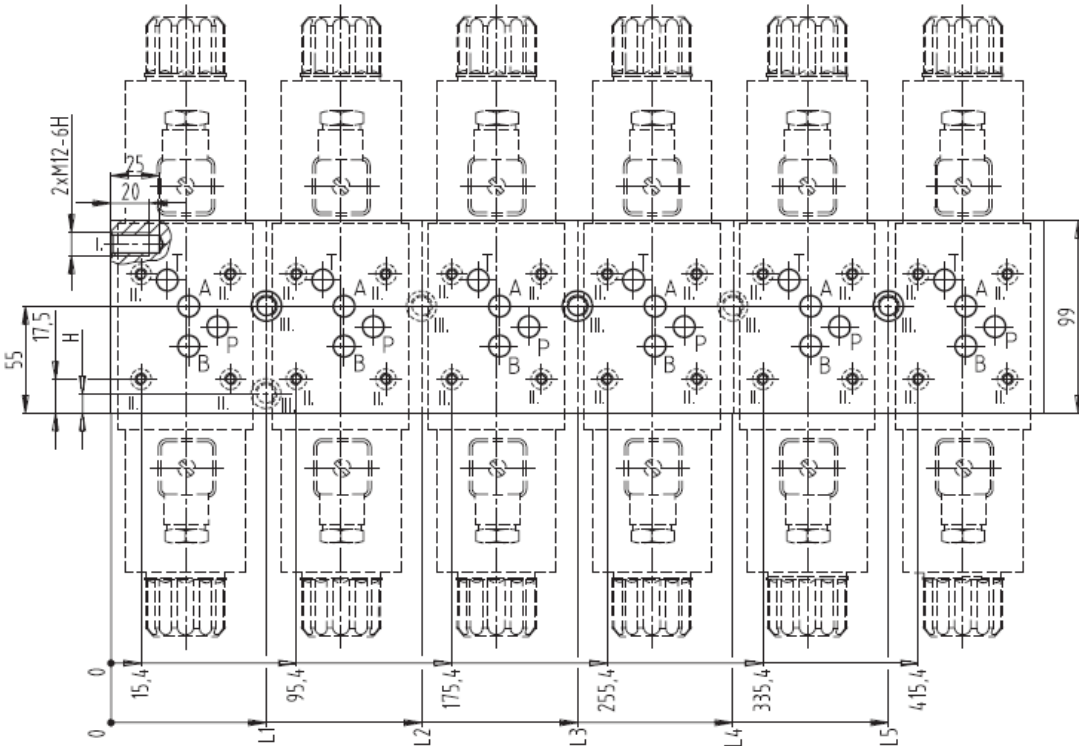
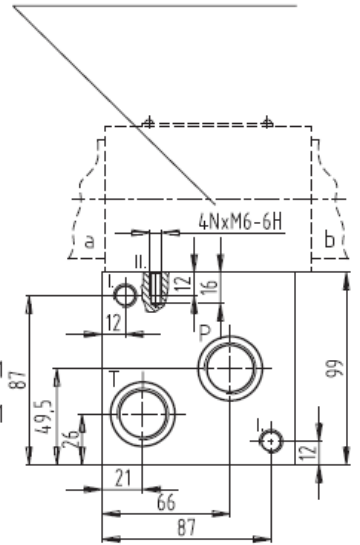
27

Dimensioner kan ændres uden forudgående varsel

HYDRAULIK



N - number of sections



SØRENSEN & KOFOED A/S

SMEDEHOLM 7-9 2730 HERLEV TLF: 44 92 10 88 WWW.SKDK.DK

HYDRAULIK

Tilbehør til Ventil

BESKRIVELSE

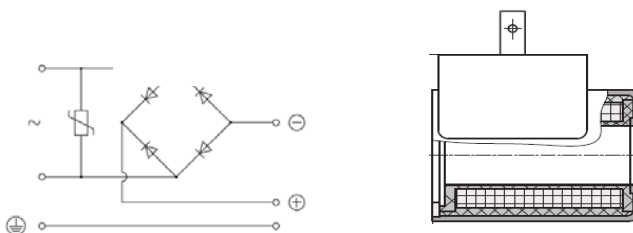
Spoler til EI styret magnetventiler.
For Cetop, Retningsventil, Overtryksventil
Lagerføres med ventilstik type A
(DIN EN 175301-803)
Type A (E1)
Type A, m/diode ((E2)
Type A, 230 Volt m/ensretter (E5)

Andre ventilstik typer kan bestilles, se bilag



EGENSKABER

Materiale: ZnCr3 galvanisering
Arbejdstemperatur: -25° til 80°



Varenummer	Spænding V	Indv. diameter	Ventilstik muligheder	IP kode	Ventil type
0211C14B012	12 Volt	Ø13,4mm	E1 / E2	IP65	NG3/Cetop
0211C14B024	24 Volt	Ø13,4mm	E1 / E2	IP65	NG3/Cetop
0211C19B012	12 Volt	Ø19,0mm	E1 / E2	IP65	NG4/Cetop, Retningsventil, Overtryksventil
0211C19B024	24 Volt	Ø19,0mm	E1 / E2	IP65	NG4/Cetop, Retningsventil, Overtryksventil
0211C19B230	230 Volt	Ø19,0mm	E5	IP65	NG4/Cetop, Retningsventil, Overtryksventil
0211C22B012	12 Volt	22.0mm	E1 / E2	IP65	NG6/Cetop3, Retningsventil, Overtryksventil
0211C22B024	24 Volt	22.0mm	E1 / E2	IP65	NG6/Cetop3, Retningsventil, Overtryksventil
0211C22B230	230 Volt	22.0mm	E5	IP65	NG6/Cetop3, Retningsventil, Overtryksventil
0211C31B012	12 Volt	31.0mm	E1 / E2	IP65	NG10/Cetop, Retningsventil, Overtryksventil
0211C31B024	24 Volt	31.0mm	E1 / E2	IP65	NG10/Cetop, Retningsventil, Overtryksventil
0211C31B230	230 Volt	31.0mm	E5	IP65	NG10/Cetop, Retningsventil, Overtryksventil

HYDRAULIK

Tilbehør til Ventil

VENTILSTIK TYPER

(*) er standard lagervare

Stik type	Stik beskrivelse
E1 (*)	Connector EN 175301-803-A
E2 (*)	Connector E1 med afkølende diode
E3	Connector AMP Junior Timer (2 ben; han)
E4	Connector E3 med afkølende diode
E3A	Axial-stik AMP Junior Timer (2 ben; han)
E4A	Connector E3A med afkølende diode
E5 (*)	Connector EN 175301-803-A med integreret ensretter
E51	Connector EN 175301-803-A med integreret ensretter og hurtigt afkobling
E6	Connector Coaxial
E7	Connector E6 med afkølende diode
E8	Løse ledere (to isolerede kabler)
E9	E8 med afkølende diode
E10	Løse ledere og Deutsch stik DT04-2P (2 ben; han)
E11	E10 hex quenching diode
E12	Connector Deutsch DT04-2P (2 ben; han)
E13	Connector E12 med afkølende diode
E14	Connector Spade
E15	Connector E14 med afkølende diode
E16	Løse ledere Serie 150 (2 ben; han)
E17	Connector E16 med afkølende diode
E18	Løse ledere og vejr-Pack connector (2 ben; han)
E19	Connector E18 med afkølende diode
E20	Løse ledere og vejr-Pack-stik (2 ben; han)
E21	Connector E20 med afkølende diode
E22	Løse ledere og Econoseal stik (2 ben; mandlige)
E23	Connector E22 med afkølende diode
E24	Løse ledere og AMP Junior Timer (2 ben; han)
E25	Connector E24 med afkølende diode
EW1	Connector for wirebox
EW2	Connector EW1 med afkølende diode
EW5	Connector for Wirebox (AC spole)

Ventil tilbehør

BESKRIVELSE

Specifikationer:

Isolation: Class C (IEC 60664-1:2007-04)

Arbejdstemperatur: -40°C to 90°C

EGENSKABER

Tre stikben i alle udgaver.

Stik til montage til elektromagneter.

LED udgave er LED signal lampe.

230VAC udgave har indbygget ensretter.

Hirschmann / DIN stik



Varenummer	Spænding	Detalje	Tætningsgrad	Farve
0211TVS	12/24VDC	-	IP 65 - IEC 60529	Grå
0211TVSL	12/24VDC	LED	IP 65 - IEC 60529	Klar
0211TVSLX	230VAC/50	LED + ensretter	IP 65 - IEC 60529	Røgfarvet



SØRENSEN & KOFOED A/S

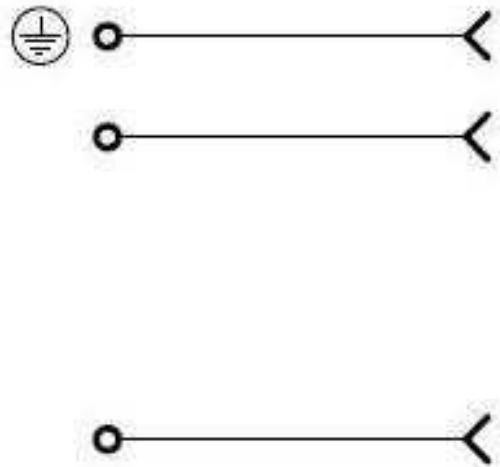
SMEDEHOLM 7-9 2730 HERLEV TLF: 44 92 10 88 WWW.SKDK.DK

31

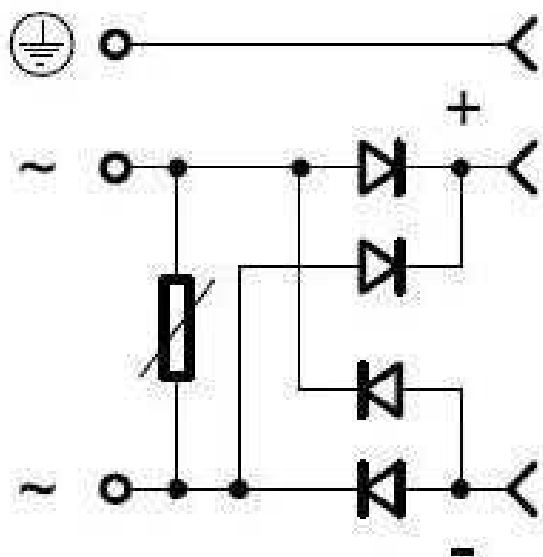
Dimensioner kan ændres uden forudgående varsel

HYDRAULIK

VDC



VAC



HYDRAULIK

Hånd kontrol

BESKRIVELSE

Bruges til elektrisk styrede ventiler.



EGENSKABER

IP 65 tætningsgrad
Arbejdes temp. -10° til +50°

Varenummer	Spænding V	Antal funktioner
0211TFBK2	12-24VDC	2
0211TFBK4	12-24VDC	4



SØRENSEN & KOFOED A/S

SMEDEHOLM 7-9 2730 HERLEV TLF: 44 92 10 88 WWW.SKDK.DK

33

Dimensioner kan ændres uden forudgående varsel

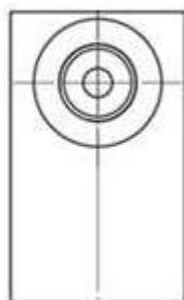
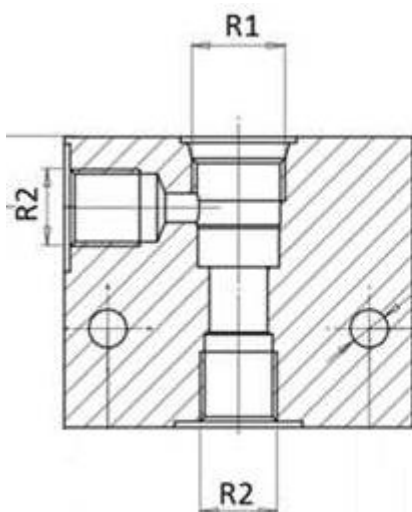
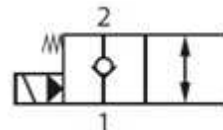
Cartridge ventil

BESKRIVELSE

Ventil enkelt kontra elektrisk styret
Komplet ventil/blok

EGENSKABER

Normalt lukket =NC
Ventilblok i aluminium
Arbejdstryk max. 250 bar
Komplet ventil/blok uden stik
Brug 0211TVS



Varenummer	R1 patron	R2 Til/afgang	Tilslutning (Vdc)	Max. Flow (l/min)
0213VKNC12AB06	3/4"-16 UNF	3/8" BSP	12	40
0213VKNC24AB06	3/4"-16 UNF	3/8" BSP	24	40
0213VKNC12AB08	7/8"-14 UNF	1/2" BSP	12	60
0213VKNC24AB08	7/8"-14 UNF	1/2" BSP	24	60
0213VKNC12AB12	1"1/16-16 UNF	3/4" BSP	12	150
0213VKNC24AB12	1"1/16-16 UNF	3/4" BSP	24	150



HYDRAULIK

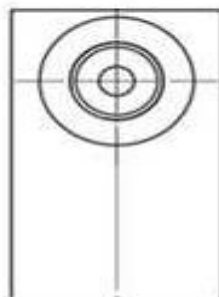
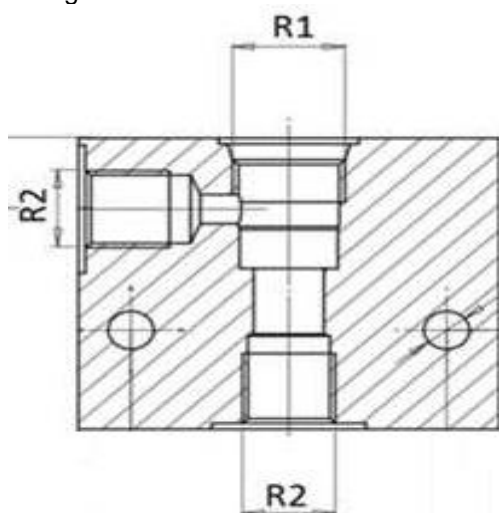
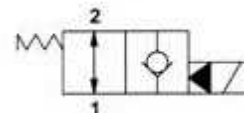
Cartridge ventil

BESKRIVELSE

Ventil enkelt kontra elektrisk styret
Komplet ventil/blok

EGENSKABER

Normalt åben =NO
Ventilblok i aluminium
Arbejdstryk max. 250 bar
Komplet ventil/blok uden stik
Brug 0211TVS



Varenummer	R1 patron	R2 Til/afgang	Tilslutning (Vdc)	Max. Flow (l/min)
0213VKNO12AB06	3/4"-16 UNF	3/8" BSP	12	40
0213VKNO24AB06	3/4"-16 UNF	3/8" BSP	24	40
0213VKNO12AB08	7/8"-14 UNF	1/2" BSP	12	60
0213VKNO24AB08	7/8"-14 UNF	1/2" BSP	24	60
0213VKNO12AB12	1"1/16-16 UNF	3/4" BSP	12	150
0213VKNO24AB12	1"1/16-16 UNF	3/4" BSP	24	150



SØRENSEN & KOFOED A/S

SMEDEHOLM 7-9 2730 HERLEV TLF: 44 92 10 88 WWW.SKDK.DK

35

Dimensioner kan ændres uden forudgående varsel

Ventil kontra

BESKRIVELSE

Ventil dobbelt kontra
 NC = Normalt Lukket
 Komplet samlet enhed

EGENSKABER

Hydraulik Ventil Komplet

Specifikation:

aluminium blok

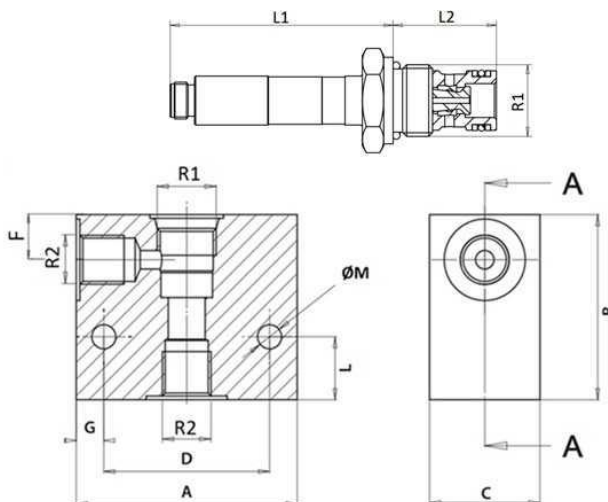
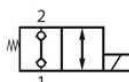
Max tryk for for 3/8" / 06 = 250Bar

Max tryk for for 1/2" / 08 = 220Bar

Max mængde for 3/8" / 06 = 20Lpm

Max mængde for 1/2" / 08 = 30Lpm

Fås i 12Vcd eller 24Vcd



Varenummer	R1	R2	L1	L2	ØM mm	A	B	C	D	F	G	L
0213VDKNC12AB06	3/4"-16UNF	3/8"	59,4	21,6	6,5	60	50	30	45	14	7,5	15
0213VDKNC24AB06	3/4"-16UNF	3/8"	59,4	21,6	6,5	60	50	30	45	14	7,5	15
0213VDKNC12AB08	7/8"-14 UNF	1/2"	72,9	32	6,5	60	50	30	45	17,5	7,5	15
0213VDKNC24AB08	7/8"-14 UNF	1/2"	72,9	32	6,5	60	50	30	45	17,5	7,5	15



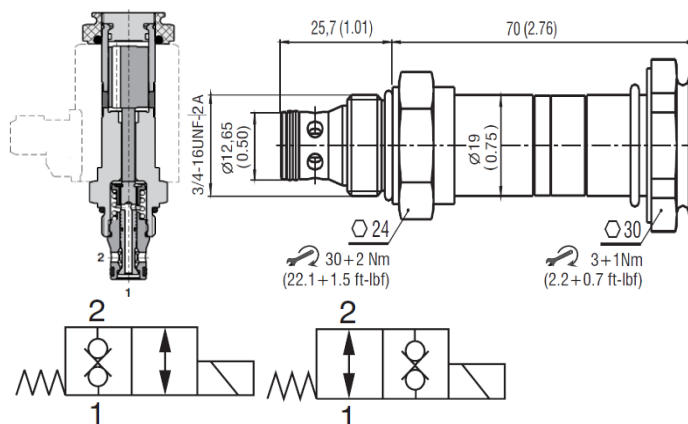
Ventil Cartrigde

BESKRIVELSE

Indskruningsventil til montage i blok.
 Kontra ventil i begge retninger.
 Olien forløbet er lukket i spændingsfri tilstand (NC).
 Olien forløbet er åben i spændingsfri tilstand (NO).
 Manuel nødkøling er standard monteret.

EGENSKABER

Materiale: Stål
 Overflade: Elektrogalvaniseret
 Kan leveres som Zink-nikkel behandlet.
 Funktion: 2/2Vejs ventil



Varenummer	Cavity	Max Tryk bar	Max Mængde Lpm.	Blok
0213VKDNC2212	3/4-16 UNF-2A	350	30	0211TVSB2212
0213VKDNO2212	3/4-16 UNF-2A	350	30	0211TVSB2212

3/4-16 UNF-2A / A2

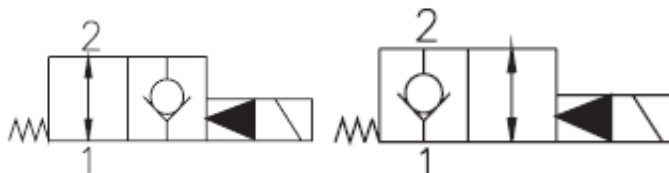
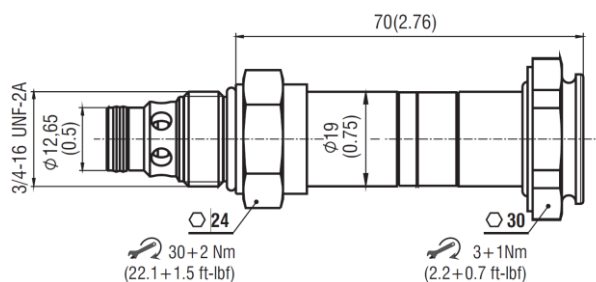
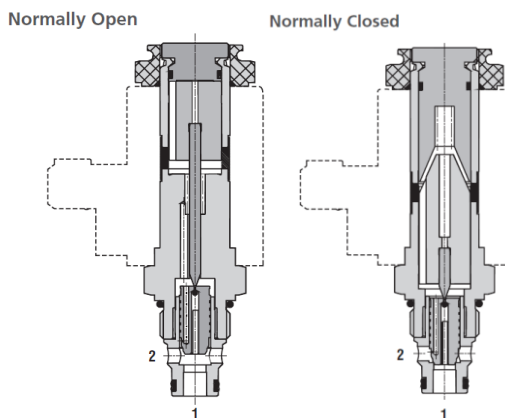
Ventil Cartrigde

BESKRIVELSE

Indskrunings ventil til montage i blok.

Kontraventil i enkelt retning.

Olie forløbet er lukket i spændingsfri tilstand (NC).
Olie forløbet er åben i spændingsfri tilstand(NO).



EGENSKABER

Materiale: Stål

Overflade: Elektro galvaniseret

Funktion: 2/2Vejs ventil

Varenummer	Cavity	Max Tryk bar	Max Mængde Lpm.	Blok
0213VKENC2212	3/4-16 UNF-2A	420	30	0211TVSB2212
0213VKENO2212	3/4-16 UNF-2A	420	30	0211TVSB2212
0213VKENC2214	7/8-14 UNF-2B	420	75	0211TVSB2214
0213VKENO2214	7/8-14 UNF-2B	420	75	0211TVSB2214



SØRENSEN & KOFOED A/S

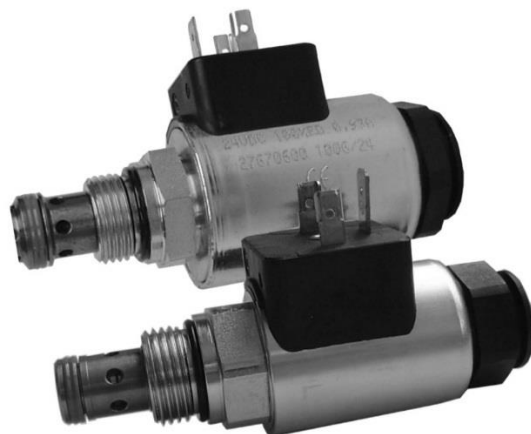
SMEDEHOLM 7-9 2730 HERLEV TLF: 44 92 10 88 WWW.SKDK.DK

HYDRAULIK

CARTRIDGE VENTIL

BESKRIVELSE

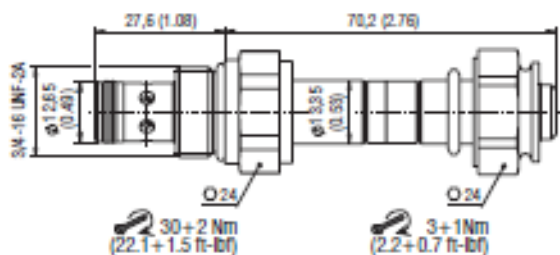
- Indskrining, Pilot eller Cartridge ventil.
- Én og samme ventil type.
- Men fås med mange forskellige skifte billeder.
- Monteres i Aluminium eller Stålblok.
- Leveres i vakuum pakket emballage.
- Pakninger: Leveres standart som NBR
- Men med mulighed for Viton.
- Spole stik-forbindelse: Leveres standard som DIN / Hirshmann



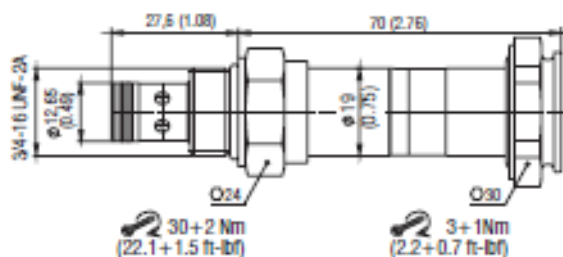
EGENSKABER

- Men med mulighed for andre typer.
- Arbejdstemperatur: -30° til +80°
- Materiale: Stål, malet.
- Kan leveres som Zink nikkelt behandlet.
- Manuel overstyring: Leveres som standard.

Lightline



High performance



SØRENSEN & KOFOED A/S

SMEDEHOLM 7-9 2730 HERLEV TLF: 44 92 10 88 WWW.SKDK.DK

39

Dimensioner kan ændres uden forudgående varsel

Ventil Cartrigde 3/2 vejs

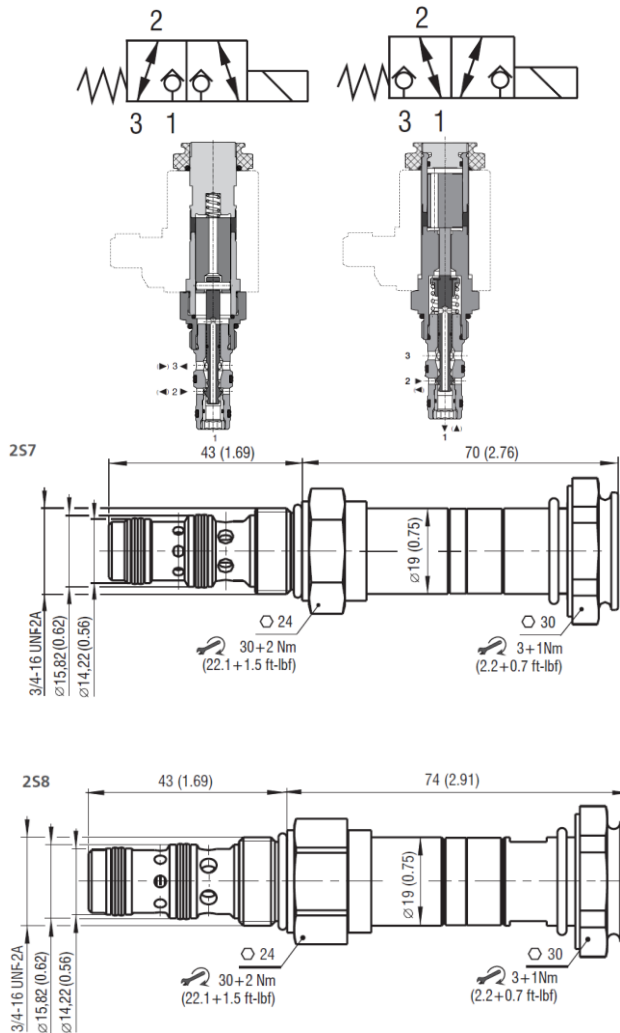
BESKRIVELSE

Indskruningsventil til montage i blok.
 Ventil til omskifter / kontra funktion.
 Olien forløbet er lukket i spændingsfri tilstand (NC).
 Olien forløbet er åben i spændingsfri tilstand (NO).
 Manuel nødkøring er standart monteret

EGENSKABER

Materiale: Stål
 Overflade: Elektrogalvaniseret
 Kan leveres som Zink-nikkel behandlet.
 Funktion: 3/2Vejs ventil

Brug blok nummer: 0211TVSB3212



Varenummer	Port størrelser	Max Tryk bar	Max Mængde Lpm.
0213VOMKNC3212	3/4-16 UNF-2A	350	30
0213VOMKNO3212	3/4-16 UNF-2A	350	30



SØRENSEN & KOFOED A/S

SMEDEHOLM 7-9 2730 HERLEV TLF: 44 92 10 88 WWW.SKDK.DK

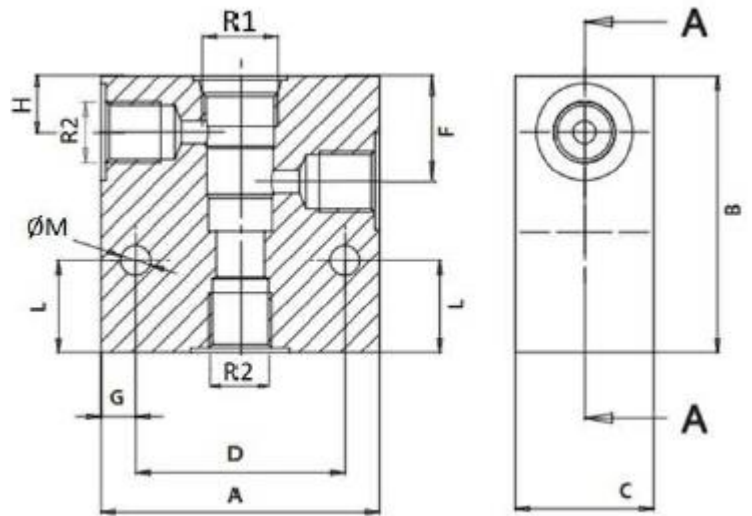
HYDRAULIK

Ventil blok

BESKRIVELSE

Ventil Blok 3vejs

Passer til Cartrigde ventil 0213VPE3V08



EGENSKABER

Max.250bar

Materiale: Aluminium

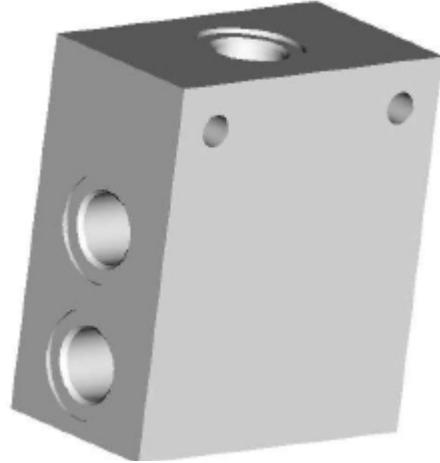
Varenummer	A	B	C	D	E	F	G	H	R1	R2	Cavity / Sae	Ventil
0211TVAB3V06	35,5	17,5	35	17,5	50	17,5	65	21	3/4"-16	3/8"	08	0213VPE3V08

HYDRAULIK

Tilbehør til ventil

BESKRIVELSE

Stålblok monteres med Patron eller Cartridge ventil.
Leveres i vakuum pakket emballage.
Spole stik-forbindelse: Leveres standard som DIN / Hirshmann
Kan leveres i Aluminium



EGENSKABER

Men med mulighed for andre typer.
Arbejdes temperatur: -30° til +80°
-Materiale: Stål, malet.
-Kan leveres som Zink nikkel behandlet.
-Manuel overstyring: Leveres som standard.

Varenummer	Max Tryk bar	Max Mængde Lpm.	Port Størrelse Bsp	Antal Porte
0211TVSB221206	420	40	3/8"	2
0211TVSB321206	420	40	3/8"	3
0211TVSB221408	420	70	1/2"	2
0211TVSB321408	420	70	1/2"	3

Ventil tilbehør

BESKRIVELSE

Specifikationer:

Isolation: Class C (IEC 60664-1:2007-04)

Arbejdstemperatur: -40°C to 90°C

EGENSKABER

Tre stikben i alle udgaver.

Stik til montage til elektromagneter.

LED udgave er LED signal lampe.

230VAC udgave har indbygget ensretter.

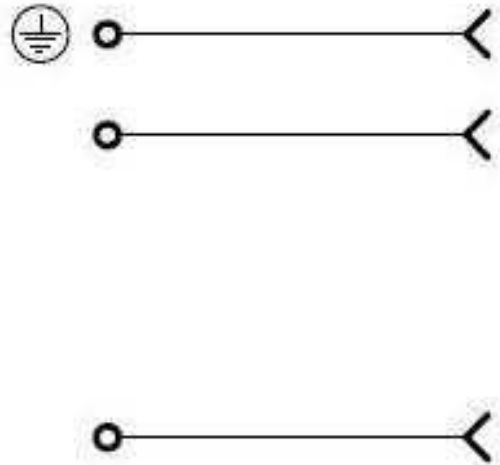
Hirschmann / DIN stik



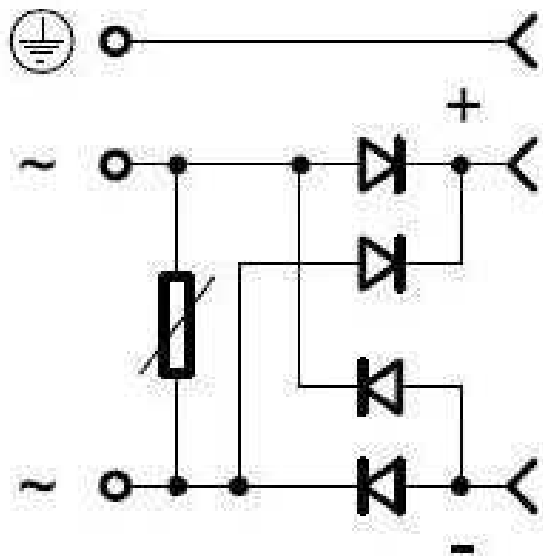
Varenummer	Spænding	Detalje	Tætningsgrad	Farve
0211TVS	12/24VDC	-	IP 65 - IEC 60529	Grå
0211TVSL	12/24VDC	LED	IP 65 - IEC 60529	Klar
0211TVSLX	230VAC/50	LED + ensretter	IP 65 - IEC 60529	Røgfarvet

HYDRAULIK

VDC



VAC



HYDRAULIK

Hånd kontrol

BESKRIVELSE

Bruges til elektrisk styrede ventiler.



EGENSKABER

IP 65 tætningsgrad
Arbejdes temp. -10° til +50°

Varenummer	Spænding V	Antal funktioner
0211TFBK2	12-24VDC	2
0211TFBK4	12-24VDC	4



SØRENSEN & KOFOED A/S

SMEDEHOLM 7-9 2730 HERLEV TLF: 44 92 10 88 WWW.SKDK.DK

45

Dimensioner kan ændres uden forudgående varsel

HYDRAULIK

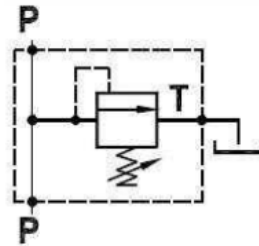
Ventil Trykbegrænsning

BESKRIVELSE

Denne ventil er den første efter pumpen.
Virker som sikkerhedsventil ved blokering af olien.

EGENSKABER

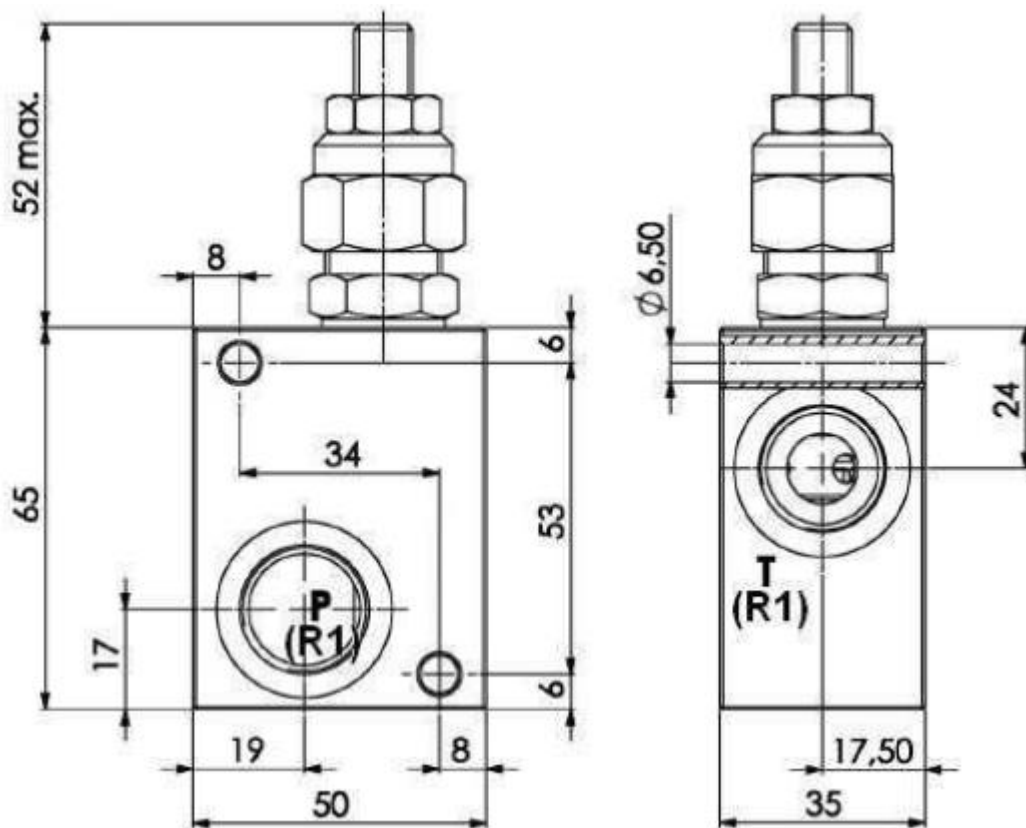
Materiale: Aluminium
Arbejdstemperatur: -20 - +80



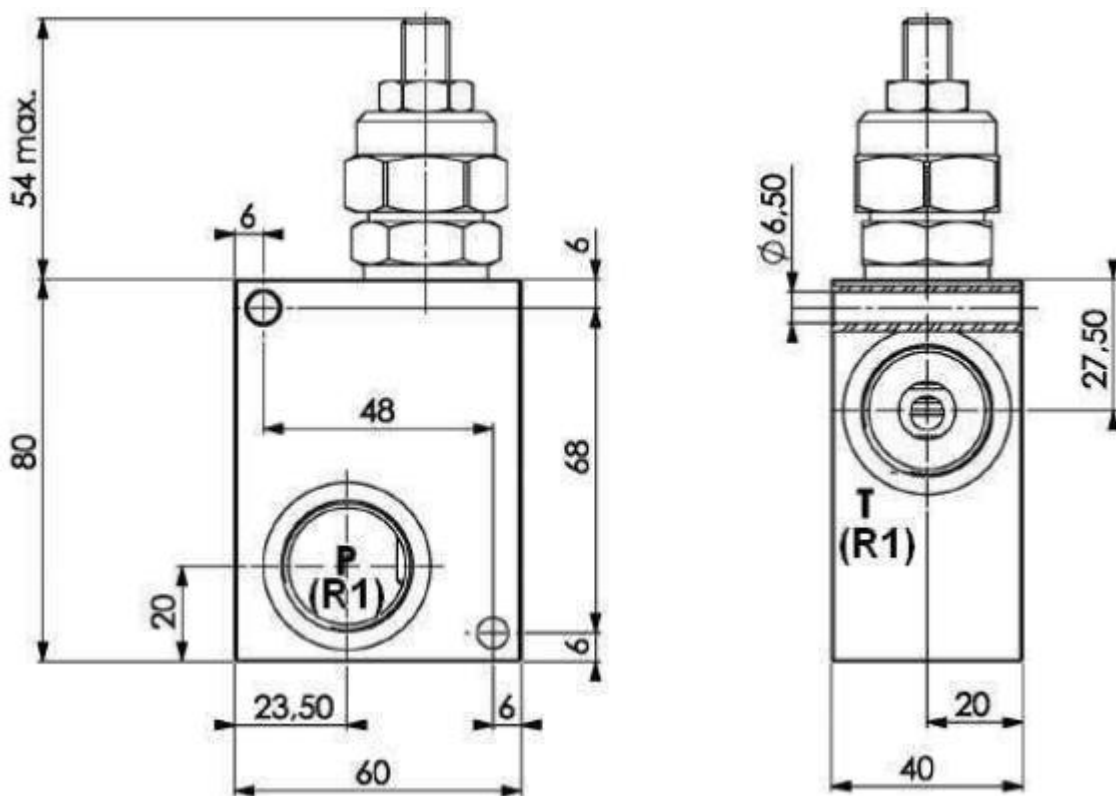
Varenummer	Port Størrelse	Max Tryk bar	Max Mængde Lpm.
0213VTJA0650220	3/8"	250	40
0213VTJA0680350	3/8"	250	40
0213VTJA0880350	1/2"	250	80
0213VTJA0850220	1/2"	250	50

HYDRAULIK

Mål tegning til 3/8":



Mål tegning til 1/2":



SØRENSEN & KOFOED A/S

SMEDEHOLM 7-9 2730 HERLEV TLF: 44 92 10 88 WWW.SKDK.DK

HYDRAULIK

Ventil trykbegrænsning/chok

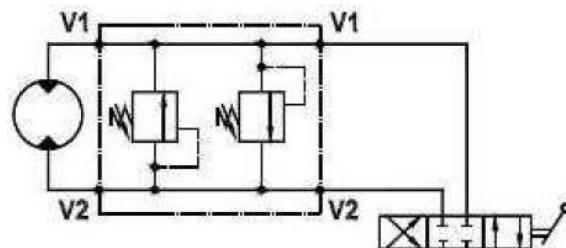
BESKRIVELSE

Skåner hydraulikmotor for chok og belastning.



EGENSKABER

Materiale: Aluminium
Arbejdstemperatur: -20 - +80



Varenummer	Størrelse	Max Tryk bar	Max Mængde Lpm.	Regulerings område	A	B	C	D	E	G
0213VTJDS060550	3/8"	250	40	5-50	78	80	35	32	52	30
0213VTJDS0630100	3/8"	250	40	30-100	78	80	35	32	52	30
0213VTJDS0650220	3/8"	250	40	50-220	78	80	35	32	52	30
0213VTJDS0680350	3/8"	250	40	80-350	78	80	35	32	52	30
0213VTJDS080550	1/2"	250	80	5-50	92	100	40	34	54,5	38
0213VTJDS0830100	1/2"	250	80	30-100	92	100	40	34	54,5	38
0213VTJDS0850220	1/2"	250	80	50-220	92	100	40	34	54,5	38
0213VTJDS0880350	1/2"	250	80	80-350	92	100	40	34	54,5	38



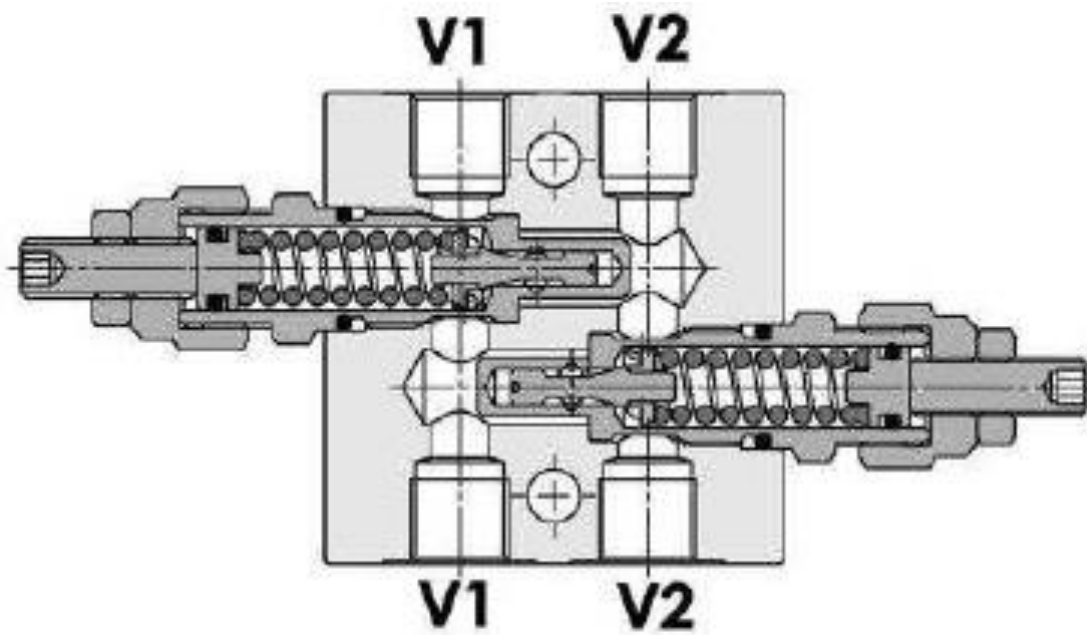
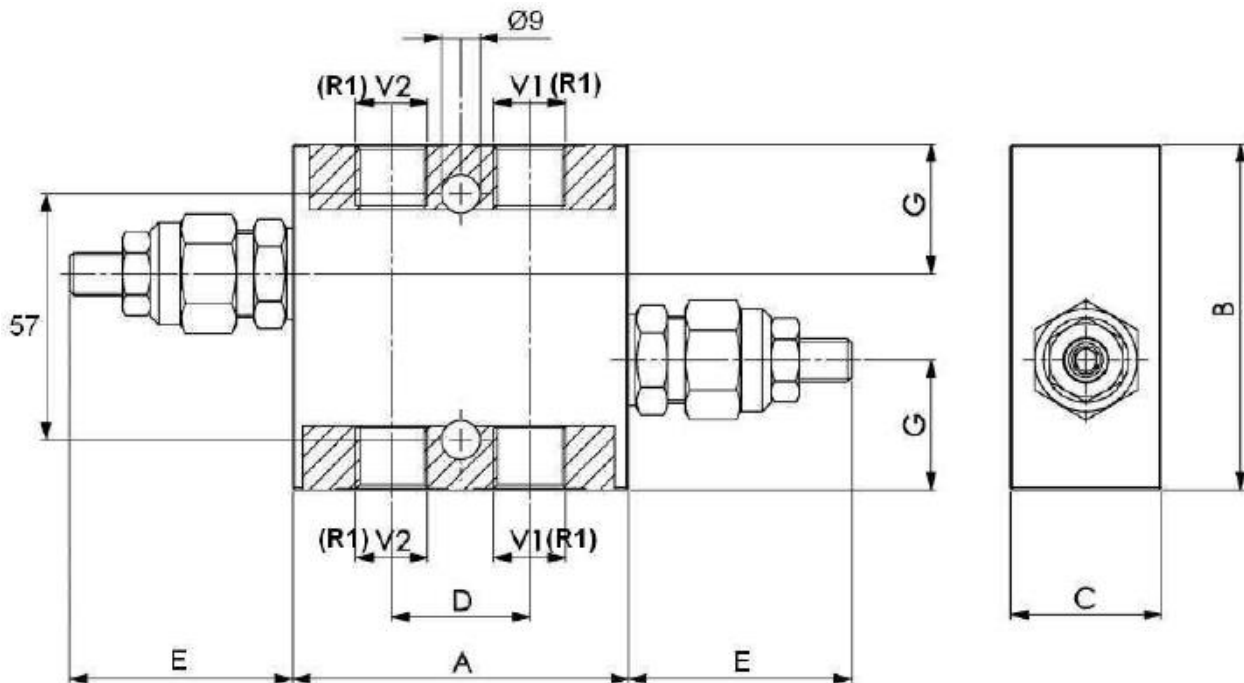
SØRENSEN & KOFOED A/S

SMEDEHOLM 7-9 2730 HERLEV TLF: 44 92 10 88 WWW.SKDK.DK

48

Dimensioner kan ændres uden forudgående varsel

HYDRAULIK



SØRENSEN & KOFOED A/S

SMEDEHOLM 7-9 2730 HERLEV TLF: 44 92 10 88 WWW.SKDK.DK

49

Dimensioner kan ændres uden forudgående varsel

Kontra ventil

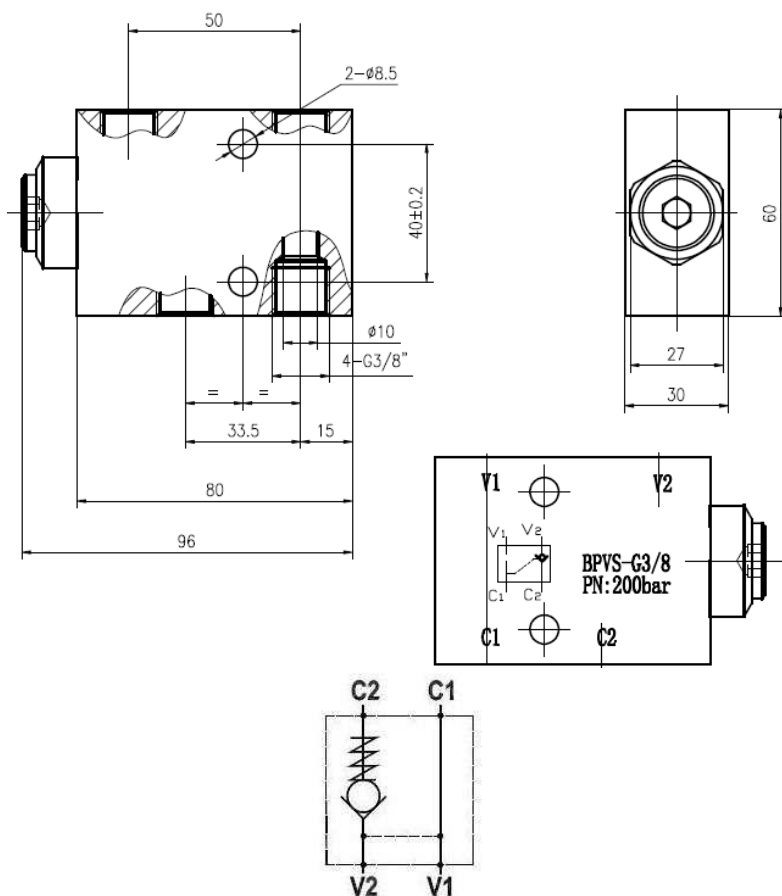
BESKRIVELSE

Kontra ventil blok med hydraulik åbning af kontra ventil.

Bruges til at fastholde cylinder i samme position.

Ventilens åbning sker gennem pilot olie tryk.

Pilot tryk er vægtet i faktor forhold til arbejdes tryk og trykket som står på kontra ventilen.



EGENSKABER

Materiale: Stål

Overflade: Galvaniseret

Varenummer	Åbnings tryk bar	Pilot olie Faktor	Max tryk bar	Max Mængde Lpm
0213VKPDAB06	4	5,5:1	200	30



SØRENSEN & KOFOED A/S

SMEDEHOLM 7-9 2730 HERLEV TLF: 44 92 10 88 WWW.SKDK.DK

50

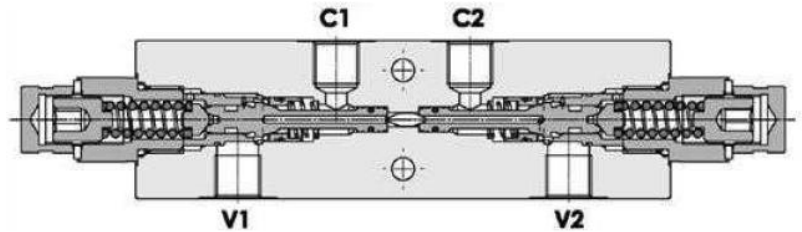
Dimensioner kan ændres uden forudgående varsel

HYDRAULIK

Ventil kontraventil

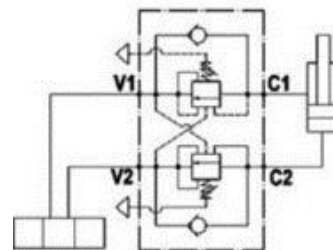
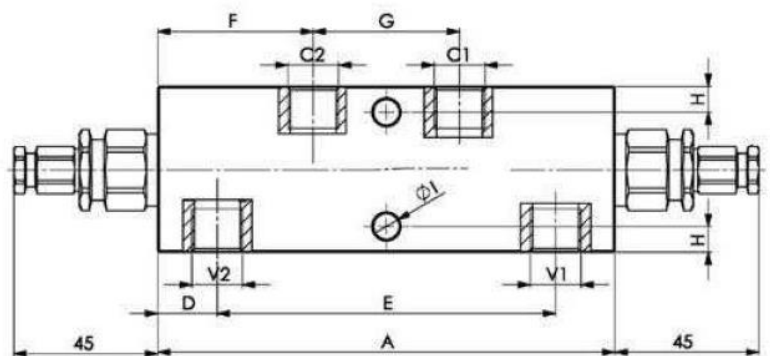
BESKRIVELSE

Denne type ventil bruges til at låse en hydraulik cylinder i position.
Lovkrav ved hydrauliske løfteanordninger.



EGENSKABER

Dobbelt funktion.
Materiale: Stål
Overflade: Elektrogalvaniseret.
Pilotie tryk faktor: 1:4,25
1:8 og 1:11 kan leveres ved forespørgsel.

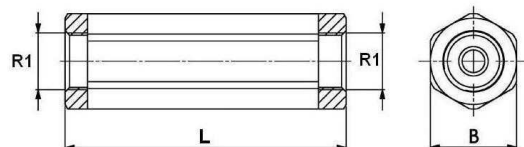
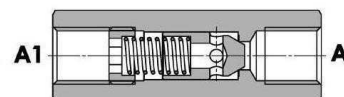
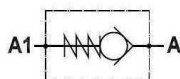


Varenummer	Porte C1-C2 & V1-V2	Max Tryk bar	Max Mængde Lpm.	A	B	C	D	E	F	G	H
0213VOCD06	3/8"	350	35	150	55	30	19	112	51	48	8,5
0213VOCD08	1/2"	350	50	150	65	35	19	112	51	48	11

Kontra ventil

BESKRIVELSE

Kontra ventil med eller uden åbnings tryk.



EGENSKABER

Materiale: Stål

Overflade: Galvaniseret

HYDRAULIK

Varenummer	Dim.	Max Mængde Lpm.	Max tryk bar	Åbnings tryk bar	L	B	
0213VK04	1/4"	12	350	0,5	62	19	
0213VK04P3	1/4"	12	350	3	62	19	
0213VK04P5	1/4"	12	350	5	62	19	
0213VK04P10	1/4"	12	350	10	62	19	
0213VK06	3/8"	30	350	0,5	68	24	
0213VK06P3	3/8"	30	350	3	68	24	
0213VK06P5	3/8"	30	350	5	68	24	
0213VK06P10	3/8"	30	350	10	68	24	
0213VK08	1/2"	45	320	0,5	78	27	
0213VK08P3	1/2"	45	320	3	78	27	
0213VK08P5	1/2"	45	320	5	78	27	
0213VK08P10	1/2"	45	320	10	78	27	
0213VK12	3/4"	85	300	0,5	88	36	
0213VK12P3	3/4"	85	300	3	88	36	
0213VK12P5	3/4"	85	300	5	88	36	
0213VK12P10	3/4"	85	300	10	88	36	
0213VK16	1"	140	250	0,5	112	46	
0213VK16P3	1"	140	250	3	112	46	
0213VK16P5	1"	140	250	5	112	46	
0213VK16P10	1"	140	250	10	112	46	
0213VK20	1 1/4"	200	250	0,5	145	55	
0213VK20P3	1 1/4"	200	250	3	145	55	
0213VK20P5	1 1/4"	200	250	5	145	55	
0213VK20P10	1 1/4"	200	250	10	145	55	
0213VK24	1 1/2"	310	210	0,5	155	60	
0213VK24P3	1 1/2"	310	210	3	155	60	
0213VK24P5	1 1/2"	310	210	5	155	60	
0213VK24P10	1 1/2"	310	210	10	155	60	



HYDRAULIK

Kontraventil

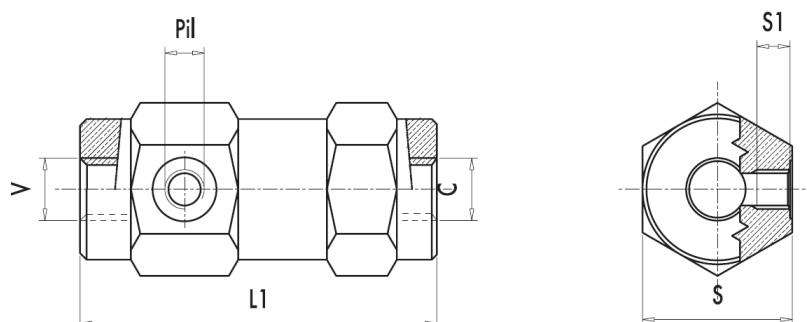
BESKRIVELSE

Ventil åbner for olie strømmen i retningen C – V ved olie tryk på pilot port.
Olie strømmen flyder frit fra V – C når åbningstrykket overvindes.



EGENSKABER

Pilotstyret kontraventil
Åbningstryk 0,5 bar
Materiale: Stål
Overflade: Galvaniseret



Varenummer	V + C	Pil.	S	S1	L1	Max. Flow (l/min)	Max. Tryk (bar)	Pilot forhold
0213KVPES04	1/4" BSP	1/4" BSP	36	11	103	12	350	1:9
0213KVPES06	3/8" BSP	1/4" BSP	40	11,5	109	30	310	1:6
0213KVPES08	1/2" BSP	1/4" BSP	42	11	120	45	310	1:4.5



SØRENSEN & KOFOED A/S

SMEDEHOLM 7-9 2730 HERLEV TLF: 44 92 10 88 WWW.SKDK.DK

54

Dimensioner kan ændres uden forudgående varsel

HYDRAULIK

Mængdedeler

BESKRIVELSE

Mængdedeler.



EGENSKABER

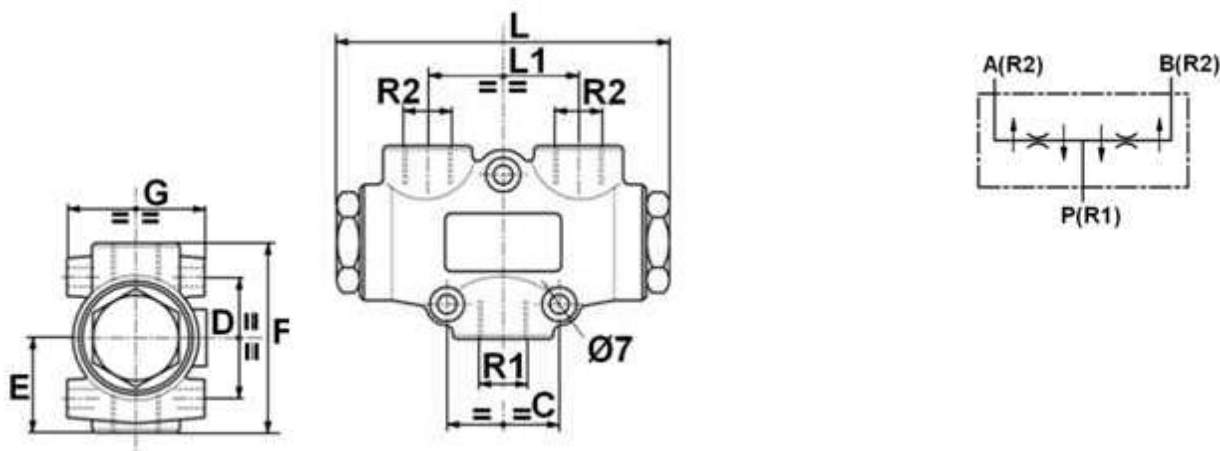
Fast mængde deling 50/50% mellem R1 port og R2 porte

Ventilblok i stål støbt
max arbejdstryk 300 bar.

Port benævnelser:

Indgang R1

Udgang R2



Varenummer	R1	R2	Min flow (l/min)	Max flow (l/min)	L	L1	C	D	E	F	G
0213VMSS50500210	3/8"	3/8"	3	6	117	53	40	45	35	68	48
0213VMSS50500215	3/8"	3/8"	6	10	117	53	40	45	35	68	48
0213VMSS50500220	3/8"	3/8"	10	20	117	53	40	45	35	68	48
0213VMSS50500222	3/8"	3/8"	20	32	117	53	40	45	35	68	48
0213VMSS50500225	1/2"	3/8"	25	40	117	53	40	45	35	68	48
0213VMSS50500230	1/2"	3/8"	40	60	117	53	40	45	35	68	48
0213VMSS50500250	1/2"	3/8"	60	80	117	53	40	45	35	68	48



SØRENSEN & KOFOED A/S

SMEDEHOLM 7-9 2730 HERLEV TLF: 44 92 10 88 WWW.SKDK.DK

55

Dimensioner kan ændres uden forudgående varsel

HYDRAULIK

Ventil mængde regulering

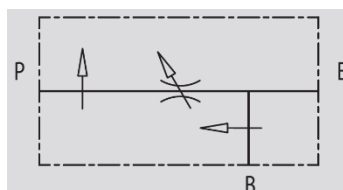
BESKRIVELSE

Tre vejs mængde regulerings ventil.



EGENSKABER

Materiale: Stål
Overflade: Elektrogalvaniseret
Funktion: Mængde deler



Varenummer	Port størrelser	Max Tryk bar	Max indgang Mængde Lpm.
0213VMJA05506T	3/8"	210	55
0213VMJA09008T	1/2"	210	90
0213VMJA15012T	3/4"	210	150

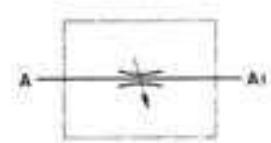
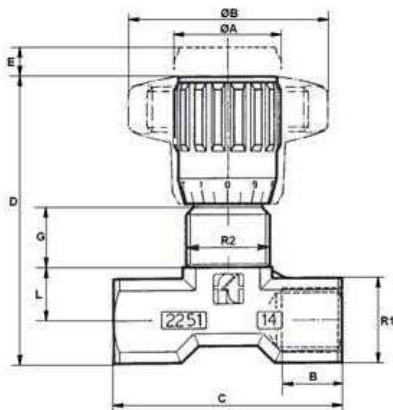
Hydraulik Ventil

BESKRIVELSE

Mængde regulerings ventil.
Justerbar Ventil Drøvle

EGENSKABER

Krav til Olie renhed 25my
Max tryk 350Bar



Varenummer	R1	R2	Max mængde Lpm	ØA MM	B	C	D	E	G	L
0213VD04	1/4"	M17X1	12	22	12	46	57	4,5	11,5	11,5
0213VD06	3/8"	M20X1	30	27	13	55	69	7	12,5	15
0213VD08	1/2"	M25X1,25	45	33	16	70	82	10	13	19
0213VD12	3/4"	M30X1,5	85	38	20	91	100	12	15	22
0213VD16	1"	M40X1,5	125	47	20	143	122,5	12	-	-



SØRENSEN & KOFOED A/S

SMEDEHOLM 7-9 2730 HERLEV TLF: 44 92 10 88 WWW.SKDK.DK

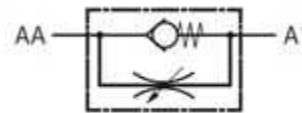
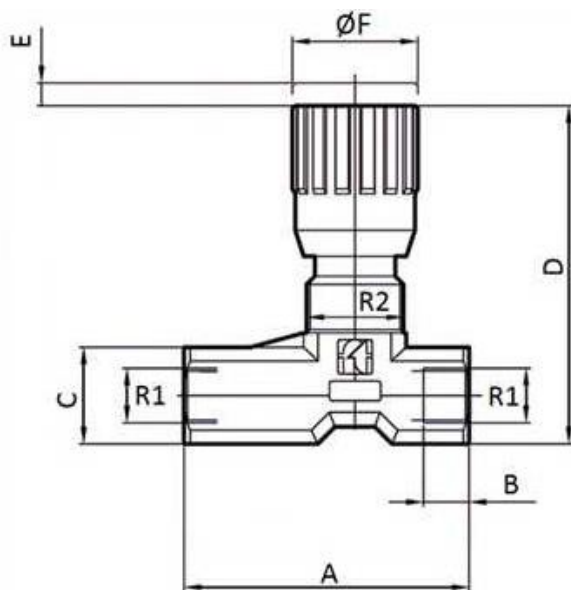
Mængde regulering

BESKRIVELSE

Ventil Drøvle Kontra

EGENSKABER

Materiale: Stål hus
 Overflade: Elektrogalvaniseret
 Kontra Kugle sæde Nylon 66 + Karbon Fiber
 Arbejdes temperatur: -20°C/100°C



Varenummer	R1	R2	Max Mængde Lpm	ØF mm	A	B	C	D	E
0213VDK04	1/4"	M17X1	12	22	56	12	17	61	4,5
0213VDK06	3/8"	M20X1	30	27	64,5	13	22	74	7
0213VDK08	1/2"	M25X1,5	45	33	87	16	27	85,5	10
0213VDK12	3/4"	M30X1,5	85	38	115	20	34	104	12
0213VDK16	1"	M40X1,5	125	47	143	20	45	122,5	12



SØRENSEN & KOFOED A/S

SMEDEHOLM 7-9 2730 HERLEV TLF: 44 92 10 88 WWW.SKDK.DK

58

Dimensioner kan ændres uden forudgående varsel

HYDRAULIK

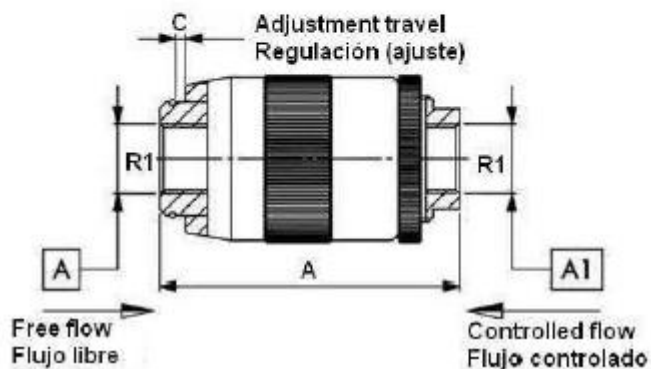
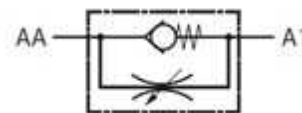
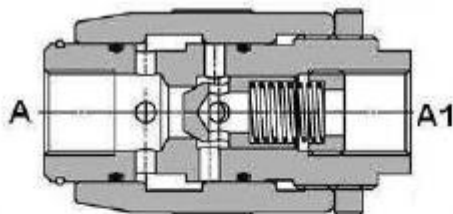
Mængde regulering

BESKRIVELSE

Ventil Drøvle Kontra 3/8"
Compact udgave in-line
Justérbar

EGENSKABER

Materiale: Stål
Electro galvaniseret
Åbnings tryk: standard 0.5 bar,
(På forespørgsel skaffes 2,5 – 5 - 10 bar)



Varenummer	R1	Max mængde Lpm	Max tryk bar	A	B	C	D
0213VDKC04	1/4"	12	350	62	34	4,5	19
0213VDKC06	3/8"	30	350	72	40	5,5	24
0213VDKC08	1/2"	45	310	80	46	7	30
0213VDKC12	3/4"	85	280	100	54	10	36
0213VDKC16	1"	150	250	125	65	12	41



SØRENSEN & KOFOED A/S

SMEDEHOLM 7-9 2730 HERLEV TLF: 44 92 10 88 WWW.SKDK.DK

59

Dimensioner kan ændres uden forudgående varsel

HYDRAULIK

Hydraulik Motor

BESKRIVELSE

Hydraulik motor af typen OMP.
Bruges til drift af for eksempel:
Transport bånd
Gear kasser
Vifter

Der findes mange udformninger af hydraulik motorer.

Kontakt os, - så finder vi den rigtige sammen med jer.

EGENSKABER

Der skal monteres dræn for optimal ydelse.

Aksel er cylindrisk 25mm med not.

T Port: Dræn port 1/4"



Varenummer	Max mængde (Lpm)	Max tryk (Bar)	CCM pr. Omdr.	Max omdr.	Max moment NM	T	R1	L
0212MOMP040T	35	170	40	1125	7,5	1/4"	1/2"	140
0212MOMP050T	40	210	50	1000	13	1/4"	1/2"	141
0212MOMP080T	60	210	80	940	21,9	1/4"	1/2"	145
0212MOMP100T	60	210	100	750	26,5	1/4"	1/2"	147
0212MOMP125T	60	210	125	600	36,2	1/4"	1/2"	150
0212MOMP160T	60	210	160	485	42,6	1/4"	1/2"	155
0212MOMP200T	60	210	200	380	54,5	1/4"	1/2"	160
0212MOMP250T	60	175	250	302	58,5	1/4"	1/2"	166
0212MOMP315T	60	160	315	240	68,4	1/4"	1/2"	176
0212MOMP400T	60	140	400	190	68,8	1/4"	1/2"	186



SØRENSEN & KOFOED A/S

SMEDEHOLM 7-9 2730 HERLEV TLF: 44 92 10 88 WWW.SKDK.DK

60

Dimensioner kan ændres uden forudgående varsel

HYDRAULIK

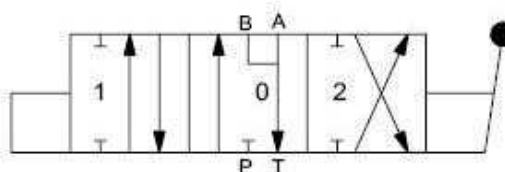
Håndpumpe med tank

BESKRIVELSE

Dobbelt virkende pumpe med retnings ventil.
Monteret på tank.

EGENSKABER

Håndtag og pumpe i stål.
Tank i Aluminium.
Separat ekstra håndtag kan tilkøbes
Ventil: AB-T i neutral.
Position 1 / A krydsende olieforløb.
Position 2 / B parallelt olieforløb.



Varenummer	Port størrelser	Max Tryk bar	Fortrængning Pr. slag [cm ³]	Tank L
0212PMDV25T5L	3/8"	280	25	5

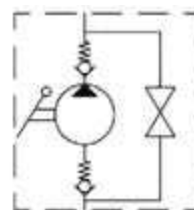
HYDRAULIK

BESKRIVELSE

Håndpumpe til ekstern montering.

Håndtag : brug 0211THMP27X600

Leveres uden tank / håndtag.



Varenummer	Indgang Indv. gevind	Udgang Indv. gevind	Max Tryk bar	Fortrængning Pr. slag [cm3]
0212PMEV20	3/8" BSP	1/2" BSP	320	20
0212PMEV43	1/2" BSP	1/2" BSP	250	43
0212PMEV69	1/2" BSP	1/2" BSP	220	69

HYDRAULIK

Tilbehør til pumpe

BESKRIVELSE



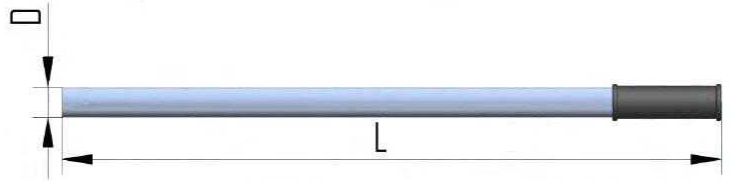
Stål rør med sort plasthåndtag til manuel pumpe.

EGENSKABER

Arbejdes temperatur: -30° til +80°

Materiale: Stål, malet.

Overflade: El galvaniseret



Varenummer	Mål
0211THMP27X600	Ø27 x 600mm

HYDRAULIK

Pumpestation

BESKRIVELSE

Hydraulik pumpe station.
Komplet monteret med en styreventil, motor, tank og fod.

-Hvis i har andre krav til pumpestationen.
"Så bygger vi en til jer som passer. "



EGENSKABER

Materiale: Stål
Overflade: Elektrogalvaniseret
Funktion: HPU til drift af forbruger.

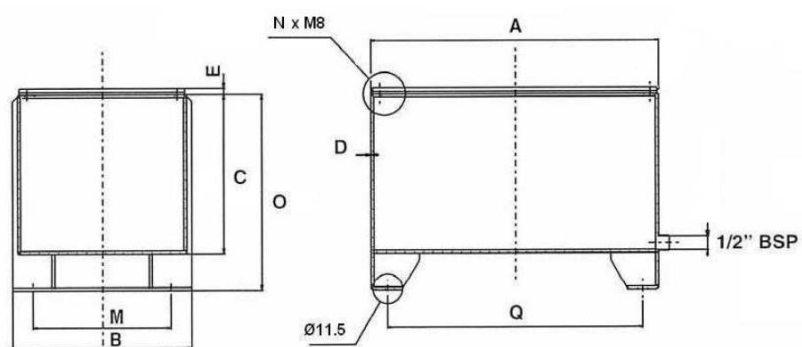
Varenummer	Port Størrelser BSP	Max Tryk bar	Max Mængde Lpm.
0212HPU11140T	3/8"	140	11

HYDRAULIK

Olie tank

BESKRIVELSE

Tank til hydraulik olie.
Malet ståltank med tilslutninger.



Varenummer	Kapacitet L
0211TST12L	12



SØRENSEN & KOFOED A/S

SMEDEHOLM 7-9 2730 HERLEV TLF: 44 92 10 88 WWW.SKDK.DK

65

Dimensioner kan ændres uden forudgående varsel

Vil du vide mere?

På vores hjemmeside www.skdk.dk kan du alle vores øvrige hydraulik produkter så som koblinger, hydraulik slanger, og hele vores øvrige hydraulik program.

Du kan også få mere at vide om alle de andre produktgrupper vi kan hjælpe dig med f.eks. industrislanger, koblinger, teknisk gummi, energikæder, instrumentering, løfteudstør og tætninger.

Vi sidder klar ved telefonen hver dag så du er altid velkommen til at ringe til os på (+45) 4492 1088, og få rådgivning og vejledning.



Produktfunktioner og tekniske specifikationer kan ændres uden forudgående varsel.

Salgs- og leveringsbetingelser: NL92

For leverancer gælder NL92 med følgende ændringer/tilføjelser:

Priser

Tilbud er bindende i 30 dage, når intet andet er angivet.

Levering

Leveringstidspunkt er omtrentlige, medmindre andet er udtrykkeligt angivet. Kan ordren ikke leveres rettidigt eller inden for det aftalte tidsrum, skal dette meddeles køberen skriftligt eller telefonisk. Sælger kan på intet tidspunkt idømmes konventionalbod

ved forsinket levering. Ved ordre på handelsvarer for under kr. 300,00 ekskl.

moms påregnes et ekspeditionsgebyr på kr. 100,00 ekskl. moms. Ved produktionsordre er den en minimumsekspedition på kr. 600,00 ekskl. moms.

Betaling

Betalingsbetingelser er, medmindre andet er angivet, netto kontant. Såfremt betaling ikke sker til forfaldsdato, beregnes rente med 2 % pr. på begyndt måned, dog minimum 50 kr.

Se de komplette betingelser på <http://www.skdk.dk/>



S&K Slanger & Koblinger

Hoses & Couplings S&K

S&K Gummiplader & Måtter

Rubber Sheets & Mats

S&K Hydraulik

Hydraulics

S&K Instrumenter

Instruments

S&K Løfteudstyr

Lift Equipment

S&K Transmissioner

Transmissions

S&K Tætninger

Seals

S&K Energikæder

Cable Carrier Chain