

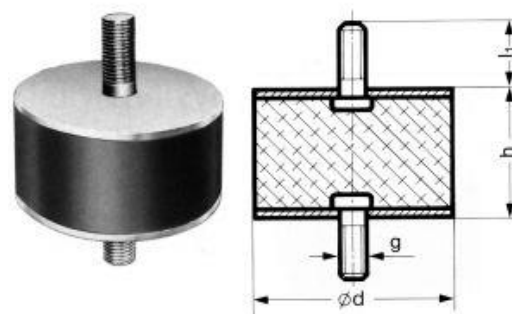
VIBRATIONS DÆMPERE

&K Varenr.	Diameter d	H	G/M	L1
385A00600703	6	7	M3	6
385A00800803	8	8	M3	6
385A01001004	10	10	M4	10
385A01500704	15	7	M4	10
385A01500804	15	8	M4	10
385A01501004	15	10	M4	10
385A01501504	15	15	M4	10
385A01501505	15	15	M5	8
385A01502004	15	20	M4	13
385A02000806	20	8	M6	18
385A02001006	20	10	M6	18
385A02001506	20	15	M6	20
385A02002006	20	20	M6	18
385A02002506	20	25	M6	18
385A02501006	25	10	M6	18
385A02501506	25	15	M6	18
385A02502006	25	20	M6	18
385A02502506	25	25	M6	18
385A02503006	25	30	M6	18
385A03001508	30	15	M8	20
385A03002008	30	20	M8	20
385A03002508	30	25	M8	20
385A03003008	30	30	M8	20
385A03004008	30	40	M8	20
385A04001508	40	15	M8	20
385A04002008	40	20	M8	23
385A04002010	40	20	M10	28
385A04002508	40	25	M8	23
385A04002510	40	25	M10	28
385A04003008	40	30	M8	23
385A04003010	40	30	M10	28
385A04004008	40	40	M8	23
385A05002010	50	20	M10	28
385A05002510	50	25	M10	28
385A05003010	50	30	M10	28
385A05004010	50	40	M10	28
385A05004510	50	45	M10	28
385A05005010	50	50	M10	28
385A06004010	60	40	M10	28
385A06004012	60	40	M12	33
385A07004510	70	45	M10	28
385A07502512	75	25	M12	37
385A07504012	75	40	M12	37
385A07505012	75	50	M12	37
385A07505512	75	55	M12	37
385A10004016	100	40	M16	41
385A10005016	100	50	M16	41
385A10005516	100	55	M16	41
385A10006016	100	60	M16	41
385A10007516	100	75	M16	41
385A15005016	150	50	M16	41
385A15005516	150	55	M16	41
385A15007516	150	75	M16	41

TYPE A

Cylindrisk gummi/metal buffer.

Vibrationsdæmper med dobbelt udvendige gevind. Natur kautschuk 55° +/- 5 shore A

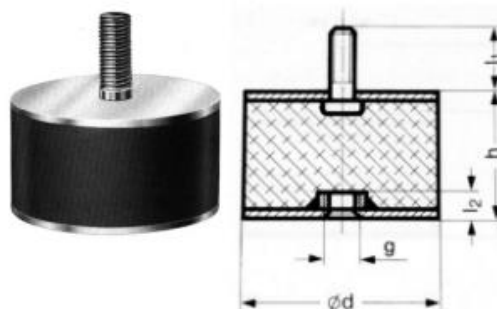


VIBRATIONS DÆMPERE

S&K Varenr.	Diameter d	H	G/M	L1
385B00600703	6	7	M3	6/3
385B00800803	8	8	M3	6/3
385B01001004	10	10	M4	10/4
385B01001504	10	15	M4	10/4
385B01500804	15	8	M4	6/4
385B01501004	15	10	M4	10/4
385B01501504	15	15	M4	10/4
385B01501508	15	15	M5	8/6
385B01502004	15	20	M4	10/5
385B01503004	15	30	M4	15/6
385B02001506	20	15	M6	18/6
385B02002006	20	20	M6	18/6
385B02002506	20	25	M6	18/6
385B02501506	25	15	M6	18/6
385B02502006	25	20	M6	18/6
385B02502506	25	25	M6	18/6
385B02503006	25	30	M6	18/6
385B03001508	30	15	M8	20/8
385B03002008	30	20	M8	20/8
385B03002508	30	25	M8	20/8
385B03003008	30	30	M8	20/8
385B030040	30	40	M8	20/8
385B04001508	40	15	M8	20/8
385B04002008	40	20	M8	23/8
385B04002508	40	25	M8	23/8
385B04003008	40	30	M8	23/8
385B04003010	40	30	M10	28/10
385B04004008	40	40	M8	23/8
385B0500201	50	20	M10	28/10
385B05002510	50	25	M10	28/10
385B05003010	50	30	M10	28/10
385B05004010	50	40	M10	28/10
385B05004510	50	45	M10	33/10
385B05005010	50	50	M10	28/10
385B06004010	60	40	M10	28/10
385B06004012	60	40	M12	33/10
385B07004510	70	45	M10	28/10
385B07502512	75	25	M12	37/12
385B07504012	75	40	M12	37/12
385B07504012	75	40	M12	37/12
385B07005012	75	50	M12	37/12
385B07505512	75	55	M12	37/12
385B10004016	100	40	M16	41/16
385B10005016	100	50	M16	41/16
385B10005516	100	55	M16	41/16
385B10006016	100	60	M16	41/16
385B10007516	100	75	M16	41/16
385B15005016	150	50	M16	41/16
385B15005516	150	55	M16	41/16
385B15007516	150	75	M16	41/16
385B00600703	6	7	M3	6/3
385B00800803	8	8	M3	6/3
385B01001004	10	10	M4	10/4

TYPE B

Vibrationsdæmper med in- og udvendig gevind, i flere dimensioner i natur kautschuk 55° +/- 5 shore A



SØRENSEN & KOFOED A/S
SMEDEHOLM 7-9 2730 HERLEV TLF: 44 92 10 88 WWW.SKDK.DK

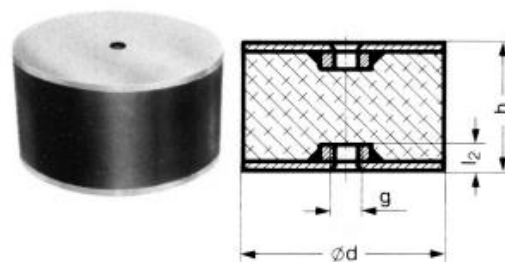
Dimensioner kan ændres uden forudgående varsel

VIBRATIONS DÆMPERE

S&K Varenr.	Diameter d	H	G/M	L1
385C00800803	8	8	M3	3
385C01001003	10	10	M4	4
385C01001004	10	10	M4	4
385C01501504	15	15	M4	5
385C01501505	15	15	M5	5
385C01502004	15	20	M4	5
385C02001506	20	15	M6	6
385C02002006	20	20	M6	6
385C02002506	20	25	M6	6
385C02502006	25	20	M6	6
385C02502506	25	25	M6	6
385C02503006	25	30	M6	6
385C03002008	30	20	M8	8
385C03002508	30	25	M8	8
385C03003008	30	30	M8	8
385C03004008	30	40	M8	8
385C04003008	40	30	M8	8
385C04003010	40	30	M10	10
385C04004008	40	40	M8	8
385C05003010	50	30	M10	10
385C05004010	50	40	M10	10
385C05004510	50	45	M10	10
385C05005010	50	50	M10	10
385C06004010	60	40	M10	10
385C06004012	60	40	M12	12
385C07004510	70	45	M10	10
385C07504012	75	40	M12	12
385C07505012	75	50	M12	12
385C07505512	75	55	M12	12
385C10004016	100	40	M16	16
385C10005016	100	50	M16	16
385C10005516	100	55	M16	16
385C10006016	100	60	M16	16
385C10007516	100	75	M16	16
385C15005016	150	50	M16	16
385C15005516	150	55	M16	16
385C15007516	150	75	M16	16
385C15005020	150	50	M20	18
385C15005520	150	55	M20	18
385C15007520	150	75	M20	18
385C20010020	200	100	M20	18

TYPE C

Vibrationsdæmper med dobbelt indvendige gevind, i flere dimensioner i natur kautschuk 55° +/- 5 shore A



SØRENSEN & KOFOED A/S

SMEDEHOLM 7-9 2730 HERLEV TLF: 44 92 10 88 WWW.SKDK.DK

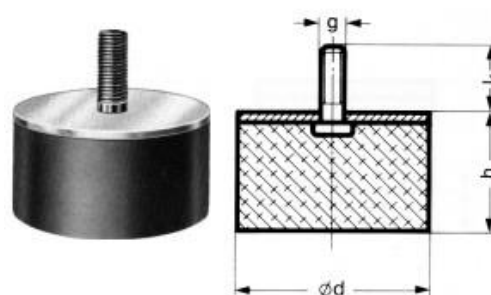
Dimensioner kan ændres uden forudgående varsel

VIBRATIONS DÆMPERE

S&K Varenr.	Diameter d	H	G/M	L1
385D01001004	10	10	M4	10
385D01001504	10	15	M4	10
385D01500804	15	8	M4	10
385D01501004	15	10	M4	10
385D01501504	15	15	M4	10
385D02000506	20	5	M6	18
385D02001106	20	11	M6	18
385D02001506	20	15	M6	18
385D02002006	20	20	M6	18
385D02002506	20	25	M6	18
385D02500806	25	8	M6	18
385D02501006	25	10	M6	18
385D02501506	25	15	M6	18
385D02502006	25	20	M6	18
385D02502506	25	25	M6	18
385D02503006	25	30	M6	18
385D03001508	30	15	M8	20
385D03002008	30	20	M8	20
385D03002508	30	25	M8	20
385D03003008	30	30	M8	20
385D03004008	30	40	M8	20
385D04002008	40	20	M8	23
385D04003008	40	30	M8	23
385D04003010	40	30	M10	28
385D04004008	40	40	M8	23
385D05002010	50	20	M10	28
385D05003010	50	30	M10	28
385D05004010	50	40	M10	28
385D05004510	50	45	M10	28
385D05005010	50	50	M10	28
385D06004010	60	40	M10	28
385D06004012	60	40	M12	33
385D07002510	70	25	M10	28
385D07004510	70	45	M10	28
385D07502512	75	25	M12	37
385D07504012	75	40	M12	37
385D07505012	75	50	M12	37
385D07505512	75	55	M12	37
385D10004016	100	40	M16	41
385D10005016	100	50	M16	41
385D10005516	100	55	M16	41
385D10006016	100	60	M16	41
385D10007516	100	75	M16	41
385D15005016	150	50	M16	41
385D15006016	150	60	M16	41
385D15007516	150	75	M16	41

TYPE D

Vibrationsdæmper med single udvendige gevind, i flere dimensioner i natur kautschuk 55° +/- 5 shore A

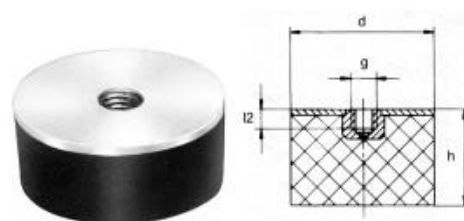


VIBRATIONS DÆMPERE

S&K Varenr.	Diameter d	H	G/M	L1
385E01001004	10	10	M4	4
385E01001504	10	15	M4	4
385E01501504	15	15	M4	5
385E02001006	20	10	M6	6
385E02001106	20	11	M6	6
385E02001506	20	15	M6	6
385E02002006	20	20	M6	6
385E02002506	20	25	M6	6
385E02501006	25	10	M6	6
385E02501506	25	15	M6	6
385E02502006	25	20	M6	6
385E02502506	25	25	M6	6
385E02503006	25	30	M6	6
385E03001508	30	15	M8	8
385E03001708	30	17	M8	8
385E03002008	30	20	M8	8
385E03002508	30	25	M8	8
385E03003008	30	30	M8	8
385E04002008	40	20	M8	8
385E04002508	40	25	M8	8
385E04003008	40	30	M8	8
385E04003010	40	30	M10	10
385E04004008	40	40	M8	8
385E05002010	50	20	M10	10
385E05003010	50	30	M10	10
385E05004010	50	40	M10	10
385E05004510	50	45	M10	10
385E05005010	50	50	M10	10
385E06004010	60	40	M10	10
385E06004012	60	40	M12	12
385E07004510	70	45	M10	10
385E07502512	75	25	M12	12
385E07504012	75	40	M12	12
385E07505012	75	50	M12	12
385E07505512	75	55	M12	12
385E10004016	100	40	M16	16
385E10005016	100	50	M16	16
385E10005516	100	55	M16	16
385E10006016	100	60	M16	16
385E10007516	100	75	M16	16
385E15004516	150	45	M16	16
385E15005016	150	50	M16	16
385E15005516	150	55	M16	16
385E15006016	150	60	M16	16
385E15007516	150	75	M16	16

TYPE E

Vibrationsdæmper med single indvendige gevind, i flere dimensioner i natur kautschuk 55° +/- 5 shore A

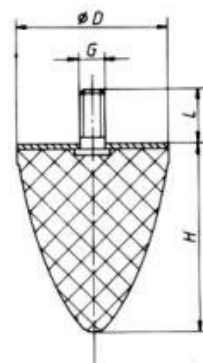


VIBRATIONS DÆMPERE

S&K Varenr.	Diameter d	H	G/M	L1
385KP01001005	10	10	M5	12
385KP01501505	15	15	M5	10
385KP02001506	20	15	M6	18
385KP02002406	20	24	M6	18
385KP02502006	25	20	M6	18
385KP03003008	30	30	M8	20
385KP03003608	30	36	M8	20
385KP03504008	35	40	M8	20
385KP05005008	50	50	M8	36
385KP05005810	50	58	M10	28
385KP05006108	50	61	M8	26
385KP05006708	50	67	M8	36
385KP07006012	70	60	M12	35
385KP07508912	75	89	M12	37
385KP09508016	95	80	M16	42
385KP11513616	115	136	M16	43
385KP16519516	165	195	M16	43

TYPE KP

Vibrationsdæmper parabolformet med single udvendige gevind, i flere dimensioner i natur kautschuk 55° +/- 5 shore A

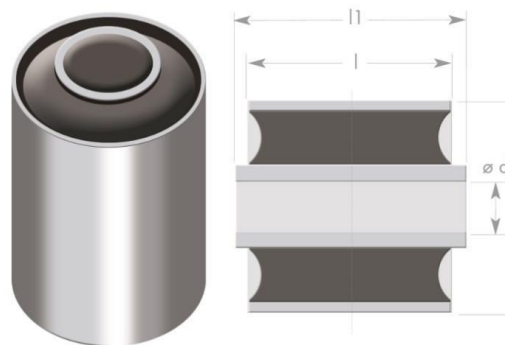


VIBRATIONS DÆMPERE

S&K Varenr.	Diameter d	H	G/M	L1
385ST008016017	8	16	15	17
385ST008020017	8	20	15	17
385ST008022016	8	22	10	16
385ST010018020	10	18	18	20
385ST010022017	10	22	15	17
385ST010022033	10	22	30	33
385ST010024017	10	24	14	17
385ST010025024	10	25	20	24
385ST012022024	12	22	22	24
385ST012024038	12	24	35	38
385ST012025028	12	25	25	28
385ST012026024	12	26	17	24
385ST012026245	12	26	17,5	24
385ST012026024	12	26	20	24
385ST012026245	12	26,5	18	24
385ST012026036	12	26	32	36
385ST012030034	12	30	28	34
385ST012030028	12	30	25	28
385ST013030040	13	30	40	40
385ST014030076	14	30	67	76
385ST016032028	16	32	25	28
385ST016032054	16	32	50	54
385ST016035062	16	35	58	62
385ST016040038	16	40	32	38
385ST017034395	17,5	34,7	39,7	39,7
385ST018034036	18	34	32	36
385ST018034042	18	34	36	42
385ST020044042	20	44	38	42
385ST020045030	20	45	30	30
385ST020045625	20	45	59,5	62,5
385ST025040040	25	40	40	40
385ST025045056	25	45	50	56
385ST025050675	25	50	65,5	67,5
385ST025055935	25	55	89,5	93,5
385ST030055094	30	55	89,5	94
385ST030060068	30	60	60	68
385ST030065070	30	65	70	70
385ST032056055	32	56	50	55
385ST040075070	40	75	57	70
385ST040075088	40	75	80	88
385ST050070060	50	70	60	60
385ST050080100	50	80	95	100
385ST050100110	50	100	100	110
385ST080140120	80	140	110	120
385ST100140120	100	140	110	120

BØSNING ST

Vibrationsdæmper med single indvendige gevind i flere dimensioner i natur kautschuk 55° +/- 5 shore A



VIBRATIONSDÆMPERE

Maskinsko med ovalflange 2 skruehuller									
Varenummer	C	H	A	G	S	L	B	B1	N*
385T1	48	23	38	M8	1,5	∅ 6,2	68	81	190
385T2	62	30	50	M10	3	8,2x16	75-90	106	390
385T2-M12	62	30	50	M12	3	8,2x16	75-90	106	390
385T9	77	30	59	M10	2	∅ 9,0	110	128	350
385T3	92	45	73,5	M12	3	∅ 10,5	110	138	580
385T8	106	38	81	M12	3	14x18	138-146	172	800
385T10	108	50	81	M16	5	∅ 16,5	160	190	660
385T4	120	50	90	M16	5	∅ 16,2	160	190	1150
385T5	158	56	125	M16	6	∅ 16,5	200	232	2300

Maskinsko med firkant-flange, 4 skruehuller									
385T6	150	51,5	110	M16	4	∅ 12,5	132x132	168	780
385T7	177	63	125	M20	4,5	∅ 13,0	150x150	184	1650
	101	40	60	M12	3	∅ 9	88x88	108	500
	192	70	150	M20	6	∅ 13	165x165	200	2000

Nivellerbar maskinsko									
	D1	D2	H1	H2	Niv	GxL	N*		
							Min	Max1	Max2
385KA0-70	50	36	21	30	9	10x1,5x60	20	220	150
385KA1-80	78	60	32	44	12	12x1,75x100	60	400	300
385KA2-80	118	100	39	55	16	16x2,00x100	200	1200	900
385KA3-80	160	150	54	70	16	20x1,5x100	500	3000	2500
385KA4-80	225	210	60	80	20	24x1,5x130	1000	6000	4000
385KA5-80	320	300	70	100	30	30x2,00x200	2000	11000	8000
385KA01	73	53	30	40	10	10x60	60	150	80
385KA090	90	73	35	45	10	12x100	150	420	300
385KA015	120	95	35	47	12	12x100	200	650	420
385KA015S	120	95	35	47	12	16x100	200	650	420
385KA02	150	120	40	52	12	16x100	500	1400	800
385KA02S	150	120	40	52	12	20x100	500	1400	800

Maskinsko						
	Shore	A	B	D	C	N*
385KA00-B	70	60	18	M10	80	200
385KA0-B	70	70	20	M12	100	350
385KA1-B	70	85	25	M12	100	600
385KA2-B	70	100	20	M14	110	800
385KA3-B	70	120	25	M16	120	1100
385KA4-B	70	140	33	M16	120	2000
385KA5-B	70	160	36	M16	120	3000

