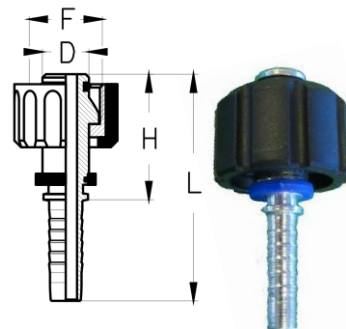


SLANGEKOBLINGER, STANDARD

K – "Kärcher" Metrisk hun

Varenummer	Slangestørrelse			Metrisk gevind størrelse	Dimension (mm)			
	DN	Inch	Dash		F	H	L	D
0222K0422	6,3	1/4"	-4	M22x1,5	34,8	62,8	14,0	10x2,0
0222K0522	8	5/16"	-5	M22x1,5	37,8	65,8	14,0	10x2,0
0222K0622	10	3/8"	-6	M22x1,5	22,5	53,0	22,0	10x2,0



KI – "Kärcher" nippel for pistol

Varenummer	Slangestørrelse			Dimension (mm)	
	DN	Inch	Dash	H	L
0222KI04	6,3	1/4"	-4	36,5	64,5
0222KI05	8	5/16"	-5	36,5	64,5

