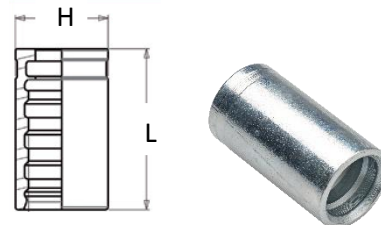


SLANGEKOBLINGER, MTK Multispiral

MTKP hylse for MTK og MTKM

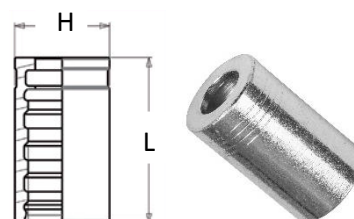
Varenummer	Slangestørrelse			Dimension (mm)		For slangetype
	DN	Inch	Dash	H	L	
0226MTKP04	6,3	1/4"	-4	21	40	MTK
0226MTKP06	10	3/8"	-6	28	46	MTKM
*	12,5	1/2"	-8			MTK



* for MTK 1/2" slange anvendes PMTKH08 hylse (nedenfor)

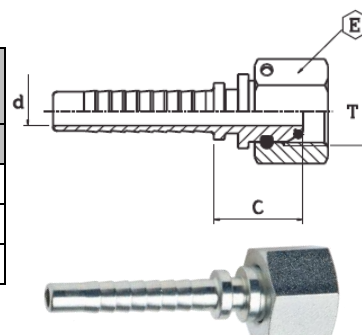
PMTKH hylse for MTKH

Varenummer	Slangestørrelse			Dimension (mm)		For slangetype
	DN	Inch	Dash	H	L	
0226PMTKH06	10	3/8"	-6	26	43	MTKH
0226PMTKH08	12,5	1/2"	-8	30	45	MTKH / MTK



MTK BF – BSP hun 60° konus

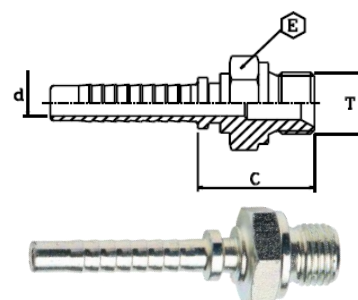
Varenummer	Slangestørrelse			BSP gevind størrelse	Dimension (mm)		
	DN	Inch	Dash	T	d	C	E
0226MTKBF0404	6,3	1/4"	-4	1/4" - 19	4	20	19
0226MTKBF0606	10	3/8"	-6	3/8" - 19	7	21	22
0226MTKBF0808	12,5	1/2"	-8	1/2 - 14	9,5	23	27



MTK BF kan skaffes i andre størrelser samt som 45° og 90° bøjninger.
Data og dimensioner oplyses på forespørgsel.

MTK BM – BSP han 60° konus

Varenummer	Slangestørrelse			BSP gevind størrelse	Dimension (mm)		
	DN	Inch	Dash	T	d	C	E
0226MTKBM0404	6,3	1/4"	-4	1/4" - 19	4	28	19
0226MTKBM0606	10	3/8"	-6	3/8" - 19	7	30	22
0226MTKBM0808	12,5	1/2"	-8	1/2 - 14	9,5	33	27

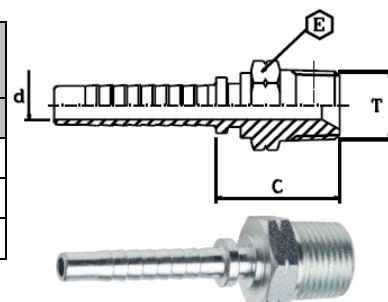


MTK BM kan skaffes i andre størrelser og eventuelt med konisk BSPT gevind.
Data og dimensioner oplyses på forespørgsel.

SLANGEKOBLINGER, MTK Multispiral

MTK NM – NPTF han 60° konus, konisk gevind

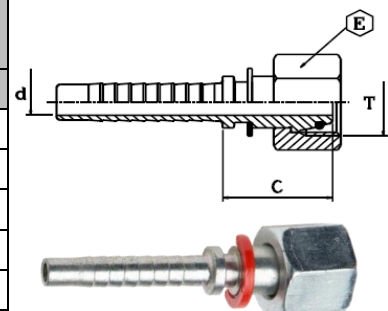
Varenummer	Slangestørrelse			NPTF gevind størrelse	Dimension (mm)		
	DN	Inch	Dash	T	d	C	E
0226MTKNM0404	6,3	1/4"	-4	1/4" - 18	4	29	17
0226MTKNM0606	10	3/8"	-6	3/8" - 18	7	29	19
0226MTKNM0808	12,5	1/2"	-8	1/2 - 14	9,5	35	22



MTK NM kan skaffes i andre størrelser.
Data og dimensioner oplyses på forespørgsel.

MTK DFOS – Metrisk hun 24° konus med o-ring, svær serie

Varenummer	Slangestørrelse			Metrisk gevind størrelse		Dimension (mm)		
	DN	Inch	Dash	T	Rør	d	C	E
0226MTKDFOS0416	6,3	1/4"	-4	M16x1,5	8S	4	27	19
0226MTKDFOS0418	6,3	1/4"	-4	M18x1,5	10S	4	24	22
0226MTKDFOS0420	6,3	1/4"	-4	M20x1,5	12S	4	27	24
0226MTKDFOS0620	10	3/8"	-6	M20x1,5	12S	7	27	24
0226MTKDFOS0622	10	3/8"	-6	M22x1,5	14S	7	29	27



MTK DFOS kan skaffes i andre størrelser samt som 45° og 90° bøjninger.
Data og dimensioner oplyses på forespørgsel.

MTK "ØVRIGE"

MTK multispiral koblinger kan skaffes i øvrige gevind og størrelser. F.eks. Metrisk male i svær serie og JIC i male, female lige, 45°, og 90° bøjning.
Data og dimensioner oplyses på forespørgsel.